

# 轴流式通风机安装图

批准部门 中华人民共和国建设部 批准文号 建质[2002]48号  
 主编单位 中南建筑设计院 统一编号 GJBT-335  
 实行日期 二00二年三月一日 图集号 94K101-1

主编单位负责人 樊少卿  
 主编单位技术负责人 黄雅华  
 技术审定人 蔡路得  
 设计负责人 王士奎

## 目 录

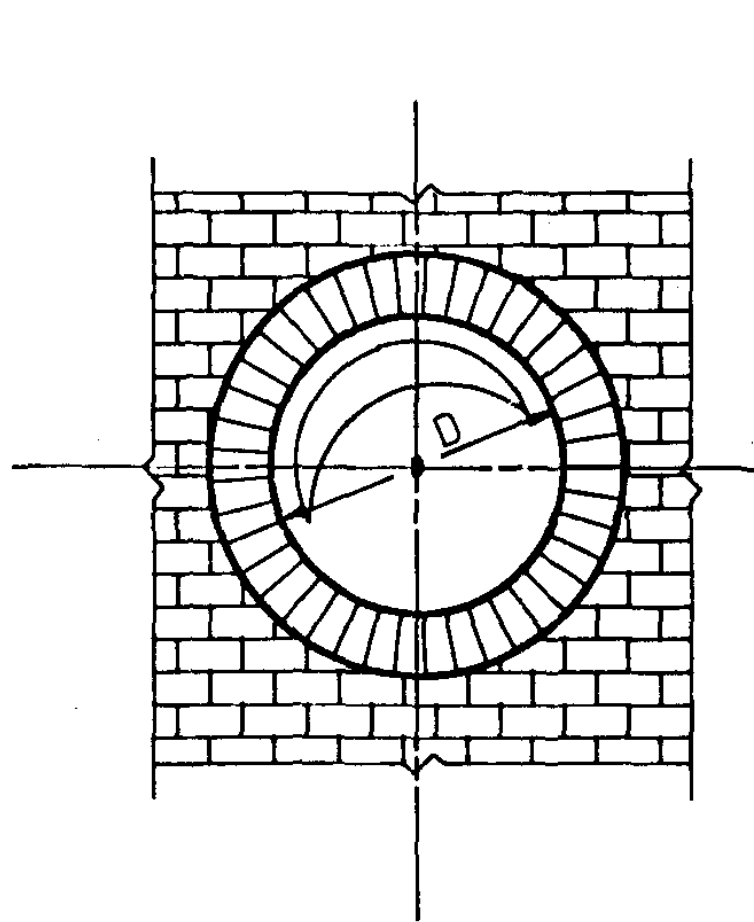
序号	图 名	图号	页次	序号	图 名	图号	页次
1	封面			16	T35-11, BT35-11 2.8~7.1号轴流式通风机 附件金属45°、90°弯头		15
2	目录		1	17	T35-11, BT35-11 2.8~7.1号轴流式通风机 附件玻璃钢出风罩		16
3	总说明		2	18	T35-11, BT35-11 2.8~7.1号轴流式通风机 附件活动圆百页风口, 90°遮光弯头		17
4	T35-11, BT35-11 2.8~7.1号轴流式通风机 墙内甲型安装		3	19	T35-11, BT35-11 2.8~7.1号轴流式通风机 附件遮光出风口 I、遮光出风口 II		18
5	T35-11, BT35-11 2.8~7.1号轴流式通风机 墙内乙型安装		4	20	T35-11, BT35-11 2.8~7.1号轴流式通风机 附件方型45°弯头、方型90°弯头		19
6	T35-11, BT35-11 2.8~7.1号轴流式通风机 墙内丙型安装(一)		5	21	T35-11, BT35-11 2.8~7.1号轴流式通风机 附件方型固定百页窗, 方型活动百页窗		20
7	T35-11, BT35-11 2.8~7.1号轴流式通风机 墙内丙型安装(二)		6				
8	T35-11, BT35-11 2.8~7.1号轴流式通风机 墙内丙型安装(三)		7				
9	方形活动金属百叶式风口 墙上安装(一)		8				
10	方形活动金属百叶式风口 墙上安装(二)		9				
11	方形遮光风口 墙上安装(一)		10				
12	方形遮光风口 墙上安装(二)		11				
13	KHG-25B 家用交流换气扇 墙上安装(一)		12				
14	KHG-25B 家用交流换气扇 墙上安装(二) 防雨罩		13				
15	T35-11, BT35-11 2.8~7.1号轴流式通风机 附件玻璃钢45°、90°弯头		14				

目 录					图集号	94K101-1	
审核	蔡路得	校对	王士奎	设计	王士奎	页	1

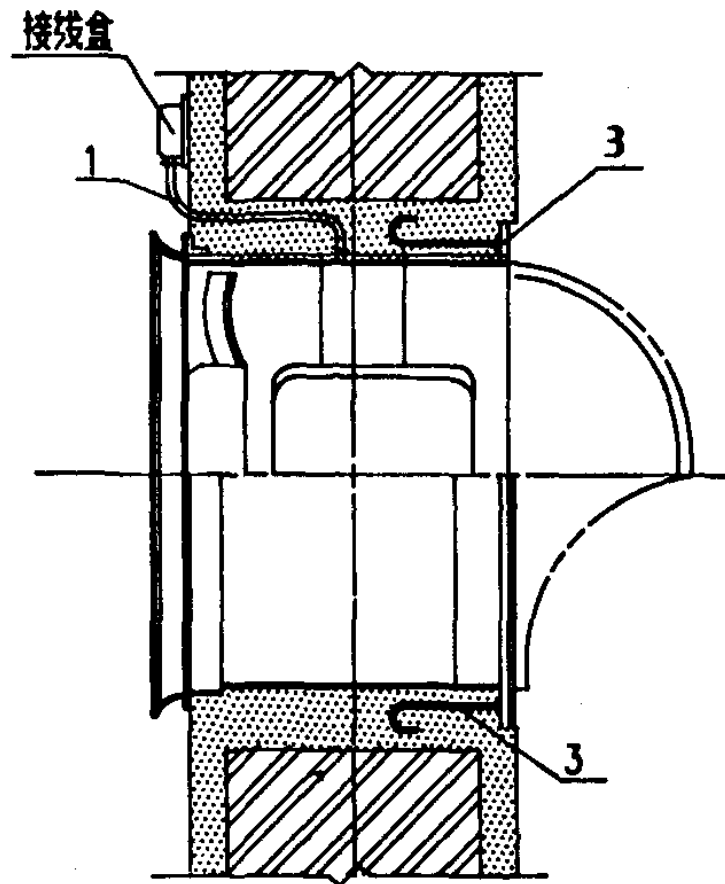
# 总 说 明

1. 本图集于1994年修编,以替代1978年的T116-12图集.
2. 本图集根据机械电子工业部,1985年风机节能组联合设计的 T35-11,BT35-11节能轴流通风机系列产品,2.8~7.1号外形及安装尺寸编制.
3. 本图集新增家用交流换气扇墙上安装,根据KHG-25B型 8",10",12" 三种尺寸编制.
4. T35-11,BT35-11型2.8~7.1轴流式通风机墙内安装分甲,乙,丙三种形式,其中甲,乙型安装的轴流风机必须将附在风机壳体上的电气接线盒拆下,移到内墙上,电源线经电线套管引出到接线盒上,丙型安装专供电气接线盒附在风机壳体上的定型产品,且风机整体能从套筒内取出,便于检修或更换.
5. 本图集轴流式通风机安装的墙体是指各类承重墙,如墙厚度大于风机风筒长度时,可在风筒出口端,加接超长部分的短风管,如墙厚度小于风筒长度时,可采用甲型安装,风筒伸入墙内侧,对于能承重的轻质墙应根据墙厚加灌钢筋混凝土框架,框架与墙体联接构造由结构专业设计,不在本图集中表示,不论采用何种安装形式,均须将风机总重量(包括电机附件等)提交结构设计,进行安全核实并在土建图上表示后方可施工.
6. 采用本图集时,轴流式通风机的电源线均由金属套管接出,具体埋管应在电气设计图中表示.
7. 采用本图集时,风机安装位置应取得土建设计同意,有关留洞及根据实际情况选用之砖拱或过梁应在土建图上表示,凡预埋在建筑结构体内之构件应与土建施工密切配合,在施工过程中预埋.
8. 凡采用焊接的构件,其焊缝高度应按被焊件的最小厚度选用.
9. 外露金属构件应在清除浮锈脏物后刷防锈底漆一道,调和漆两道,有特殊防腐要求时,应在清除浮锈脏物后按设计要求刷耐酸耐碱或其它特殊油漆,有遮光要求时应按实际情况满涂无光黑色油漆.
10. 本图集中所有轴流式通风机的出口(如各种弯头,防雨罩,遮光弯管,活动百叶等)仅表示外形尺寸,该附件均以成品方式由指定专业生产厂家出售.
11. 本图集中附件凡用玻璃钢制造的均应用不燃玻璃钢材料
12. 使用本图集时,应按照国家颁布的有关规范和规程的规定执行

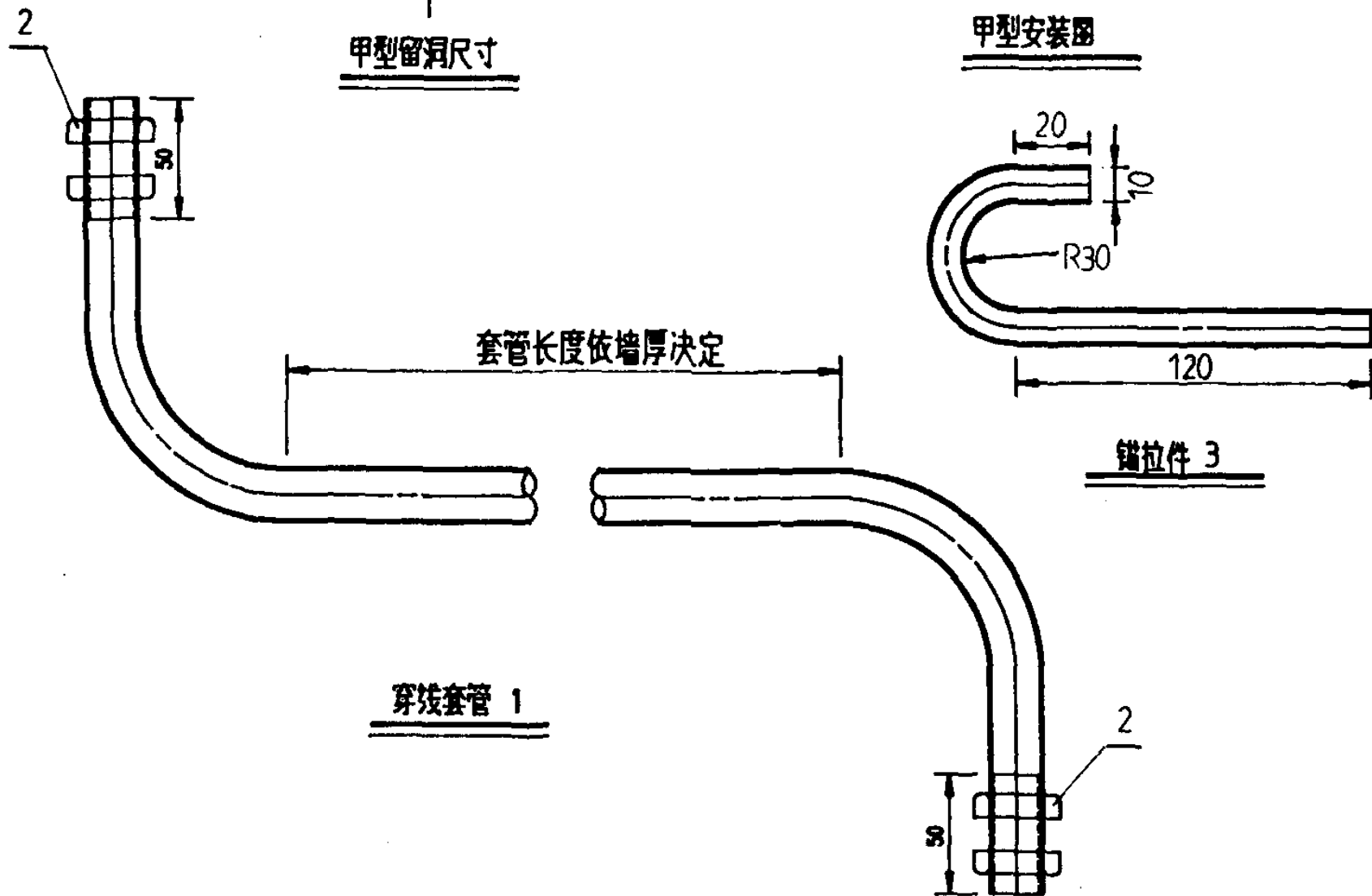
总 说 明					图 号	94K101-1
编 者	审 核	校 对	绘 图	工 程 师	页 数	2



甲型留洞尺寸



甲型安装图



说明:

1. 选用砖拱或混凝土框由设计决定,并在土建设计图上表示.
2. 安装时应先将风机壳体上的电源接线盒拆除,换成穿线套管引到墙外后再浇灌混凝土.
3. 安装水平后用细石混凝土将墙洞的空隙填实粉光.

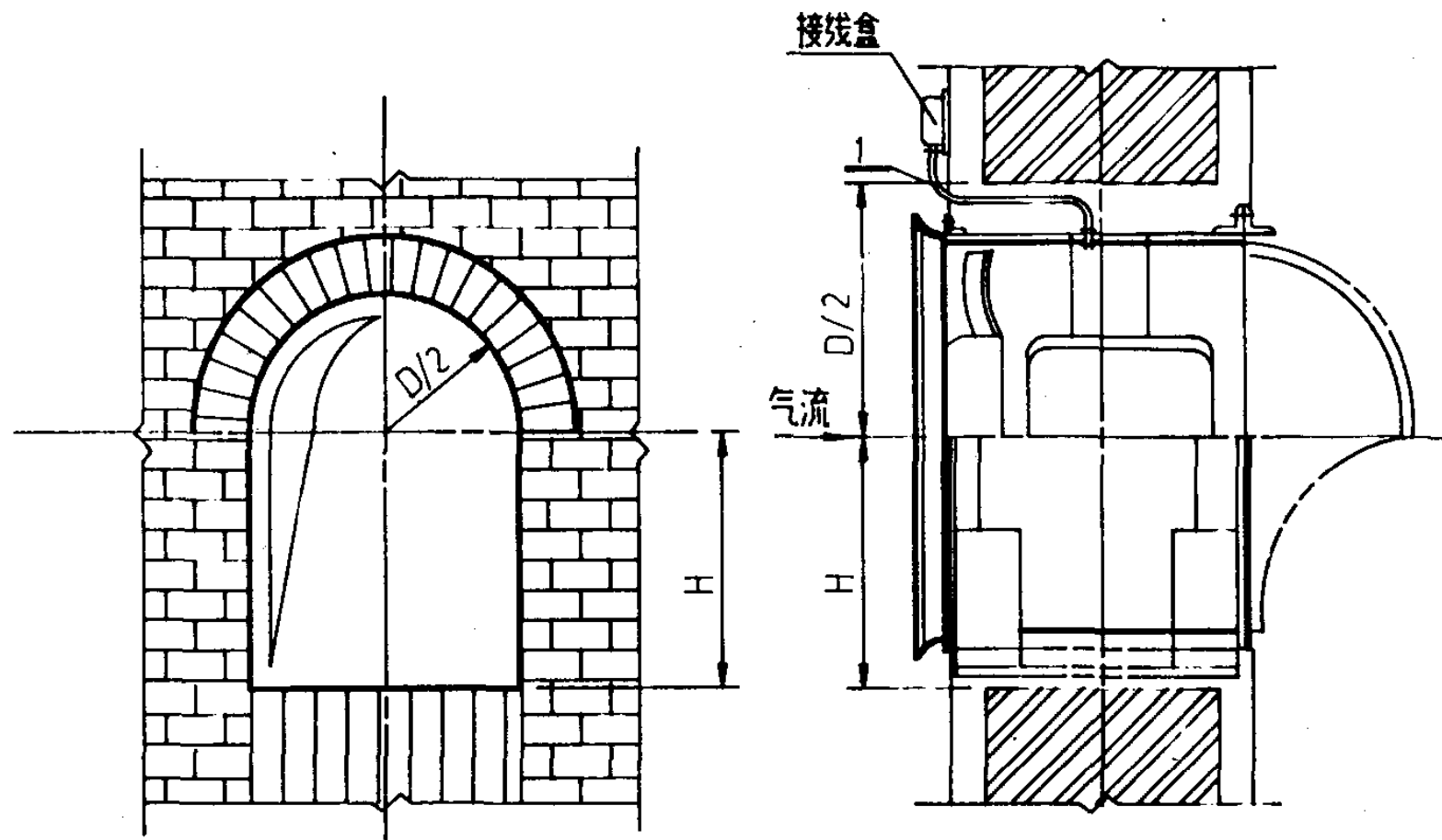
尺寸表

型号	2.8	3.15	3.55	4	4.5	5	5.6	6.3	7.1
D	390	435	485	535	595	675	745	835	935

编号	名称	标准代号	规格	数量	材料
3	锚拉件	Ø10钢筋	Ø10	4	Q235
2	锁紧螺母	GB1047-70	Dg20	4	Q235
1	穿线套管	YB243-63	Ø20	1	镀锌管

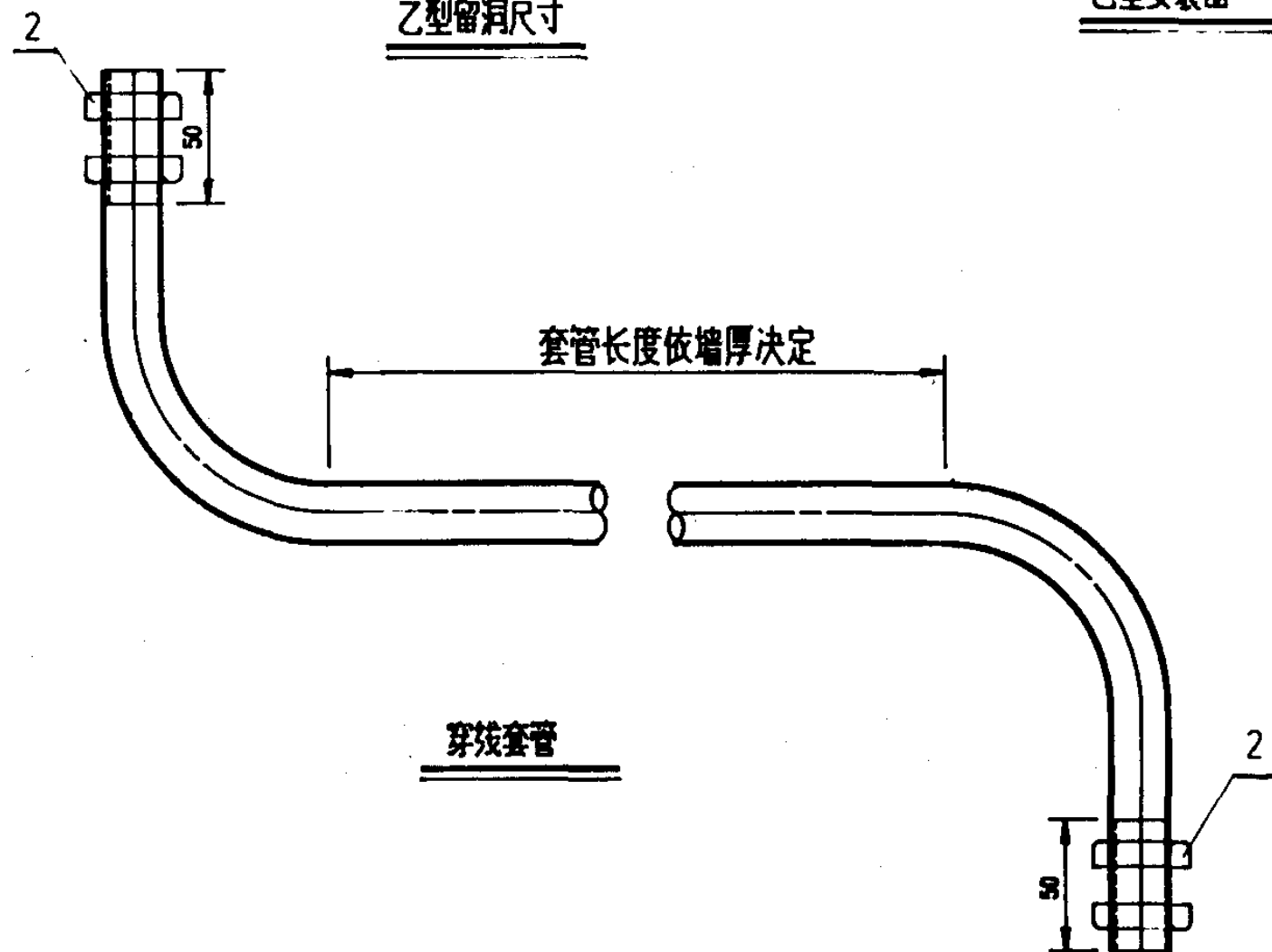
材料明细表

T35-11 BT35-11	2.8-7.1号轴流式通风机 墙内甲型安装	图集号	94K101-1
审核	李海清	校对	沈世德
设计	毛士奎	页	3



乙型留洞尺寸

乙型安装图



穿线套管

套管长度依墙厚决定

说明:

1. 选用砖拱或混凝土框由设计决定,并在土建设计图上表示.
2. 安装时应先将风机壳体上的电源接线盒拆除,换成穿线套管引到墙外后再浇灌混凝土.
3. 安装水平后用细石混凝土将墙洞的空隙填实粉光.

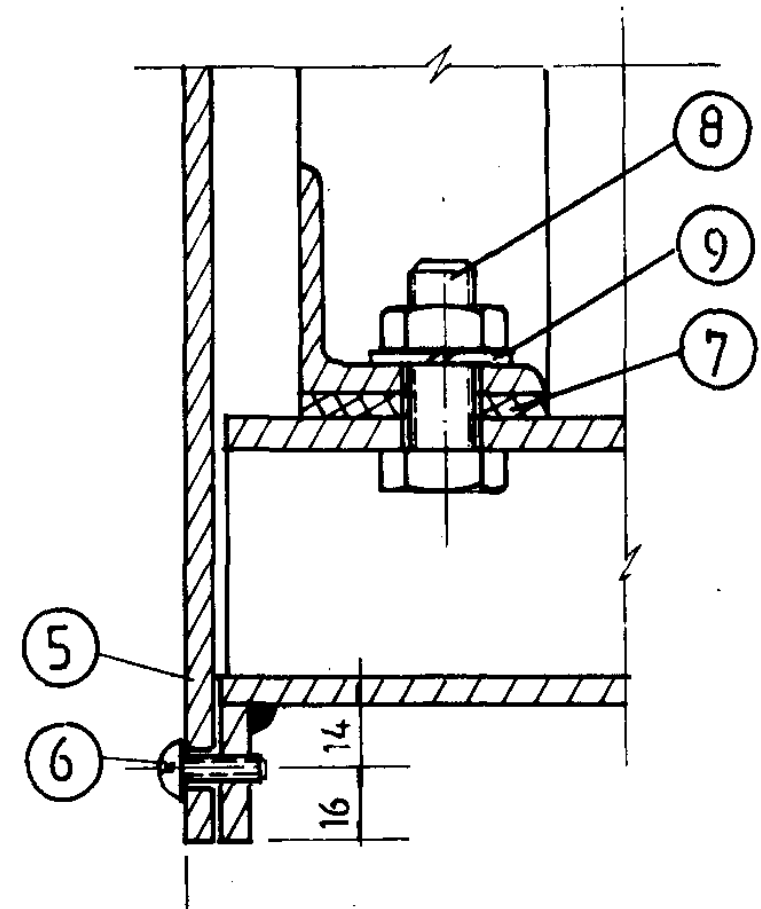
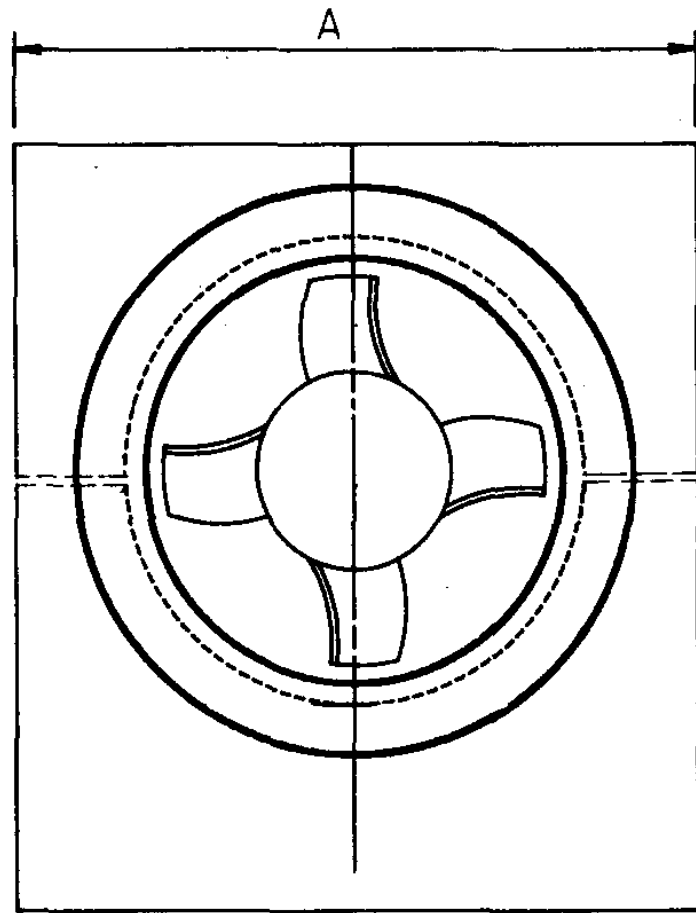
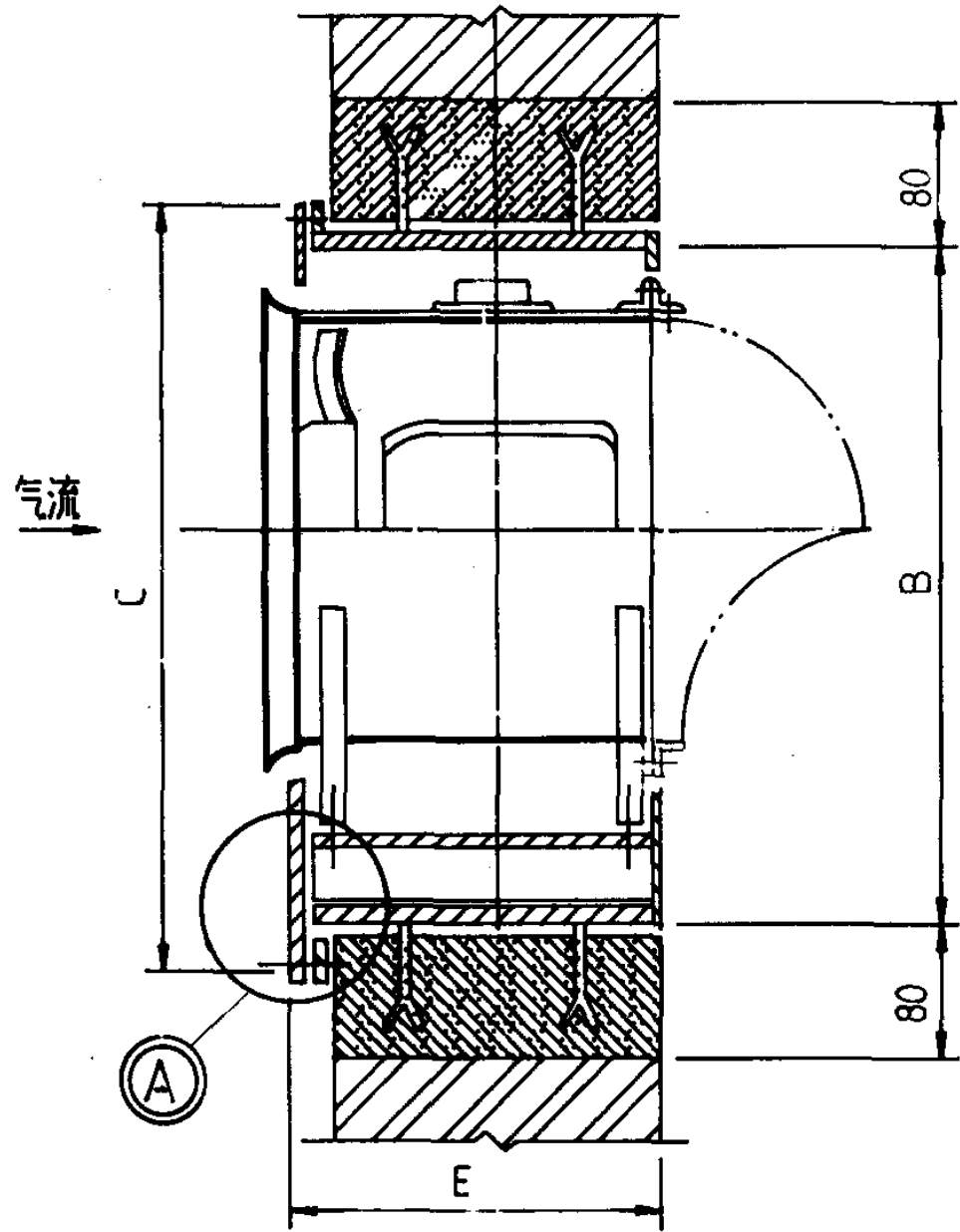
尺寸表

型号	2.8	3.15	3.55	4	4.5	5	5.6	6.3	7.1
D/2	195	217	242	267	297	337	372	417	467
H	230	260	280	310	350	360	410	450	510

编号	名称	标准代号	规格	数量	材料
2	锁紧螺母	GB1047-70	Dg20	4	Q235
1	穿线套管	YB243-63	φ20	1	镀锌管

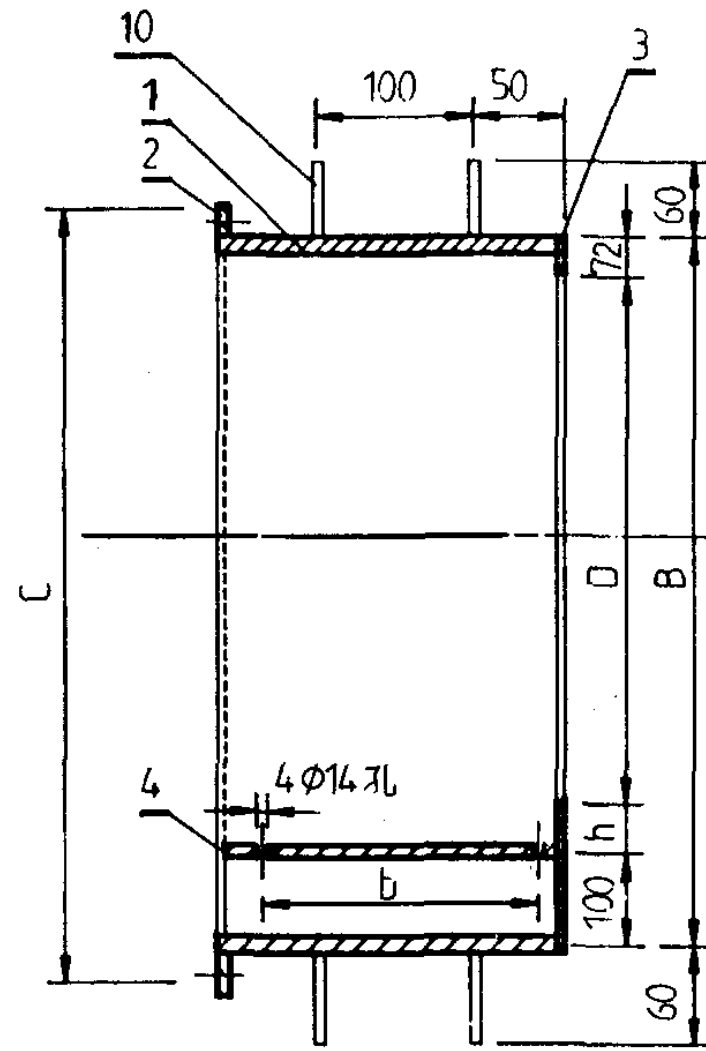
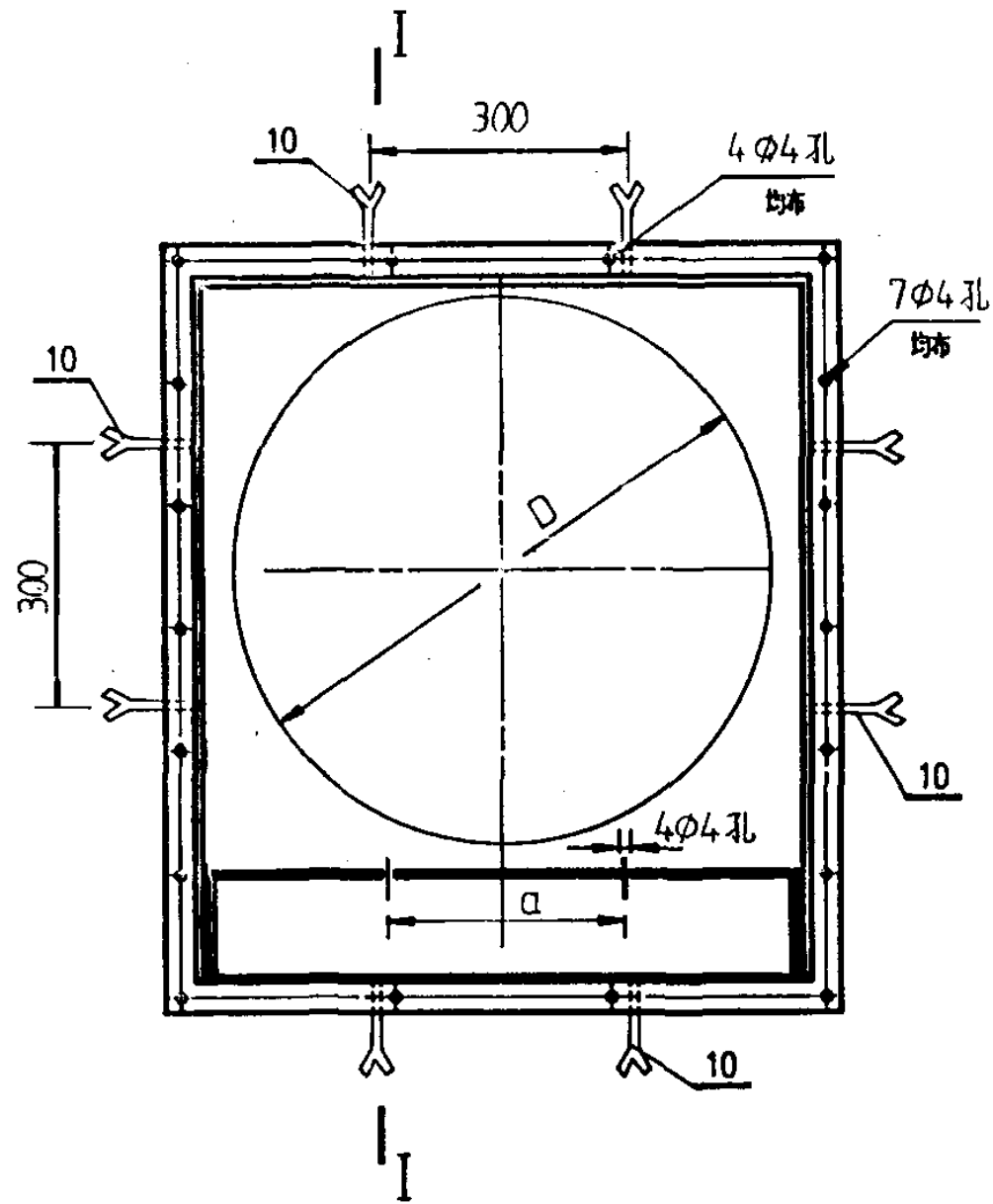
材料名细表

T35-11 BT35-11	2.8-7.1号轴流式通风机 墙内乙型安装	图集号	94K101-1
审核	设计	页	4

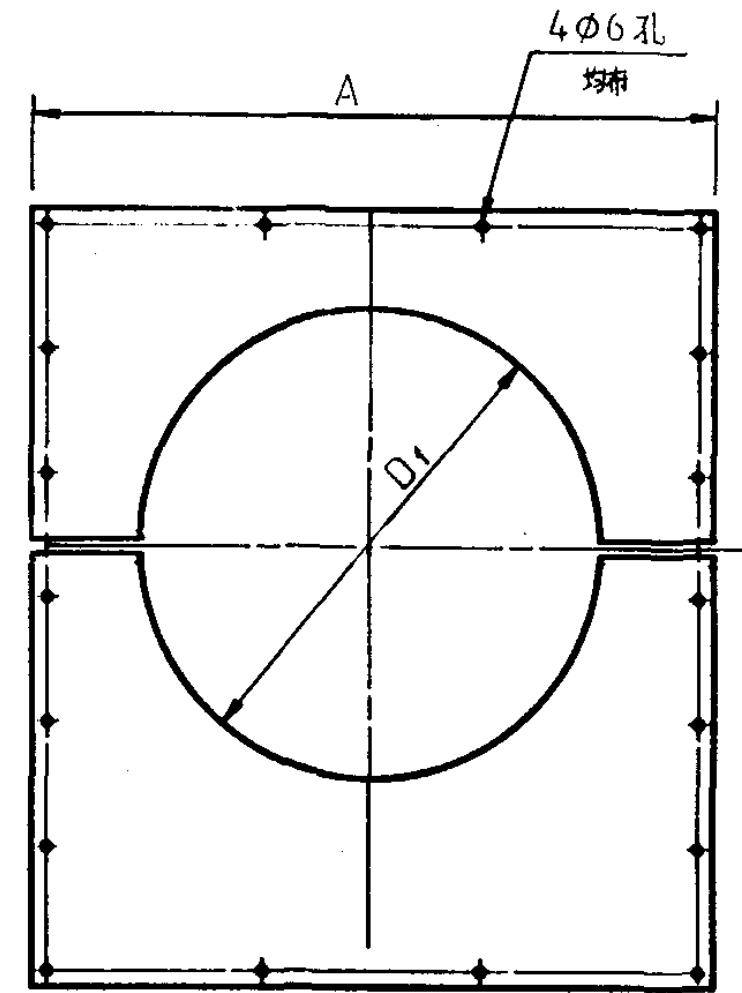


Ⓐ 节点  
放大

尺寸表										
尺寸	型号	2.8	3.15	3.55	4	4.5	5	5.6	6.3	7.1
A		460	520	560	620	670	720	890	780	960
B		558	606	646	704	769	809	890	975	1065
C		618	666	706	764	829	869	950	1035	1125
E		217	237	277	297	257	296	325	385	395
T35-11 2.8-7.1号轴流式通风机 BT35-11								图集号		94K101-1
审核		校对		设计		页		5		



I-I剖面



前板

尺寸表		2.8	3.15	3.55	4	4.5	5	5.6	6.3	7.1
尺寸	型号									
D		346	381	422	478	528	588	649	719	800
a		180	220	240	280	320	400	440	490	680
b		175	190	230	240	205	240	260	320	320
h		40	53	52	54	69	49	69	84	93
D1		320	355	395	450	500	560	620	690	770

注: A,B,C,E尺寸详图7

说明:

1. 筒体各部件均用焊接其焊缝高度按被焊件的最小厚度选用.
2. 所有金属件均在清除浮锈后刷防锈底漆两道, 调和漆两道.

T35-11 BT35-11	2.8-7.1号轴流式通风机 墙内内型安装(=)	图号	94K101-1
审核	设计	页	6

材料明细表

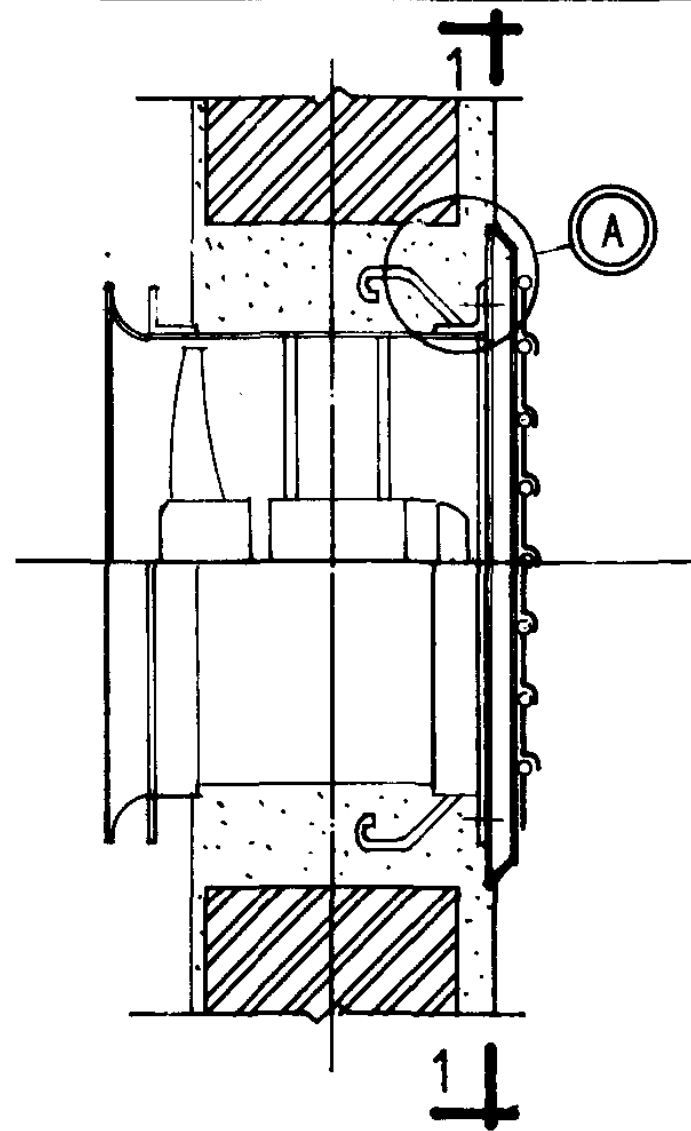
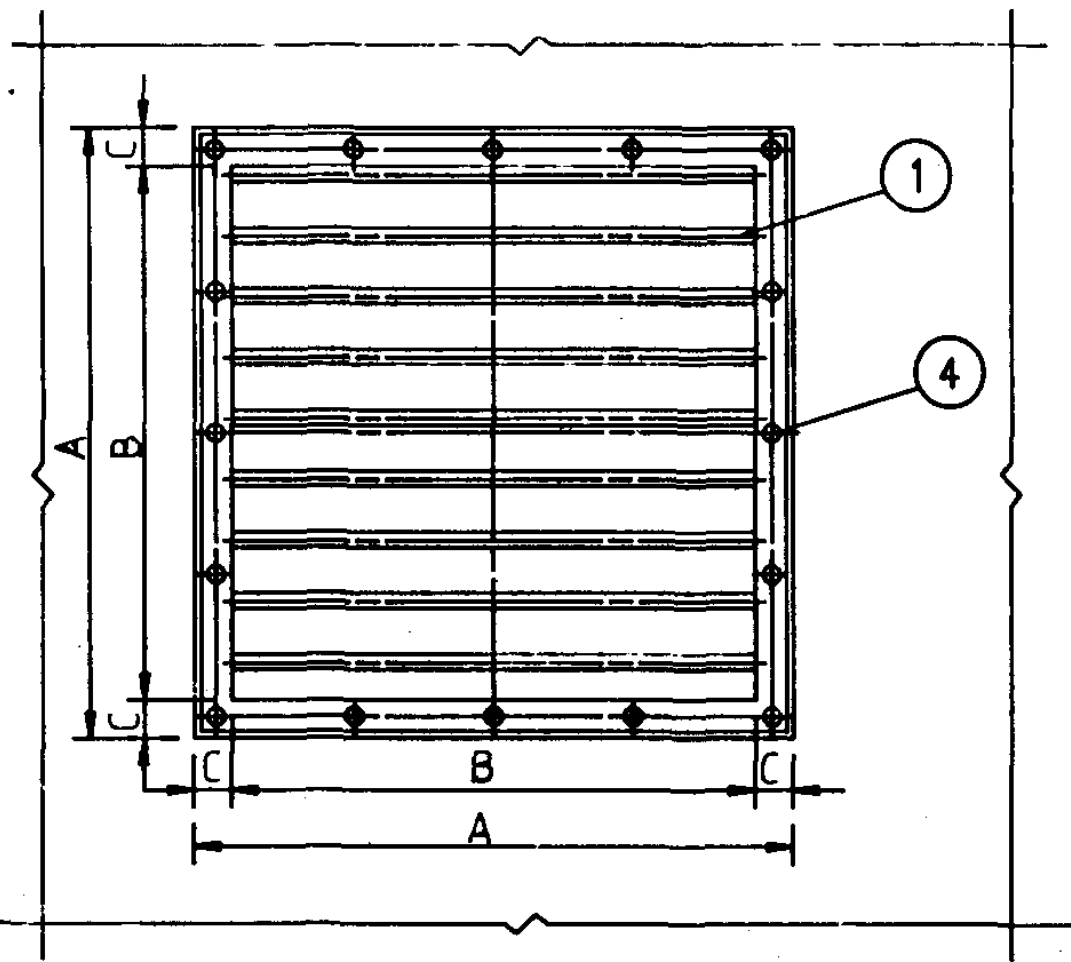
型号		2.8		3.15		3.55		4		4.5		5		5.6		6.3		7.1														
件号	名称	材料规格	材料	数量	单位	重量kg		重量kg		重量kg		重量kg		重量kg		重量kg		重量kg														
						计	量	计	量	计	量	计	量	计	量	计	量	计	量	计	量											
						个重	共重	个重	共重	个重	共重	个重	共重	个重	共重	个重	共重	个重	共重													
1	筒体	钢板δ=2	Q235A	1	m <sup>2</sup>	0.5	7	7	0.54	8	8	0.67	10	10	0.75	12	12	0.9	14	14	1	17	17	1.5	23	23	1.6	25	25			
	筒体	钢板δ=2	Q235A	1	m <sup>2</sup>	(0.7)	(11)	(11)	(0.9)	(14)	(14)	(1.2)	(19)	(19)	(1.1)	(17)	(17)	(1.2)	(19)	(19)	(1.3)	(20)	(20)	(5.5)	(23)	(23)	(2)	(34)	(34)	(3)	(43)	(43)
2	法兰	-30x5	Q235A	1	m	2	2.3	2.3	2.2	2.6	2.6	2.3	3	3	2.6	3	3	3	3.3	3.3	3	3.3	3.3	3	3.3	3.3	4	4.3	4.3	4	4.7	4.7
3	前板	钢板δ=2	Q235A	1	m <sup>2</sup>	0.15	6	6	0.18	7	7	0.21	8	8	0.24	9.5	9.5	0.3	11	11	0.3	11	11	0.36	14	14	0.46	18	18	0.6	22	22
4	基座板	钢板δ=4	Q235A	1	m <sup>2</sup>	0.13	5.1	5.1	0.16	6.3	6.3	0.18	7	7	0.23	8.9	8.9	0.21	8.3	8.3	0.26	11	11	0.3	12	12	0.4	16	16	0.44	17	17
	基座板	钢板δ=4	Q235A	1	m <sup>2</sup>	(0.24)	(9.6)	(9.6)	(0.26)	(10)	(10)	(0.36)	(14)	(14)	(0.33)	(13)	(13)	(0.36)	(14)	(14)	(0.37)	(14.5)	(14.5)	(0.42)	(16)	(16)	(0.6)	(24)	(24)	(0.76)	(30)	(30)
5	后盖板	钢板δ=2	Q235A	2	m <sup>2</sup>	0.18	2.9	2.9	0.22	3.5	3.5	0.24	3.7	3.7	0.27	4.3	4.3	0.31	4.8	4.8	0.31	4.8	4.8	0.34	5.3	5.3	0.42	6.6	6.6	0.48	7.6	7.6
6	自攻螺钉	GB67-85	Q235A																													
7	减震垫	橡胶δ=5	橡胶	4	个	4			4			4			4			4			4			4			4			4		
8	带帽螺栓	GB5780-86 M14x50	Q235A	4	个	4	0.069	0.28	4		0.28	4		0.28	4		0.28	4		0.28	4		0.28	4		0.28	4		0.28	4		0.28
9	弹簧垫圈	φ14	Q235A	4	个	4	0.007	0.028	4		0.03	4		0.03	4		0.03	4		0.03	4		0.03	4		0.03	4		0.03	4		0.03
10	预埋件	φ10 圆筋	Q235A	1	m	1	0.62	0.62	1	0.62	0.62	1	0.62	0.62	1	0.62	0.62	1	0.62	0.62	1	0.62	0.62	1	0.62	0.62	1	0.62	0.62	1	0.62	0.62
总重: kg						24 (33)		28 (38)		33 (49)		39 (48)		40 (53)		45 (55)		53 (63)		69 (88)		77 (108)										

说明:

1.本表重量不包括风机与电机重量.

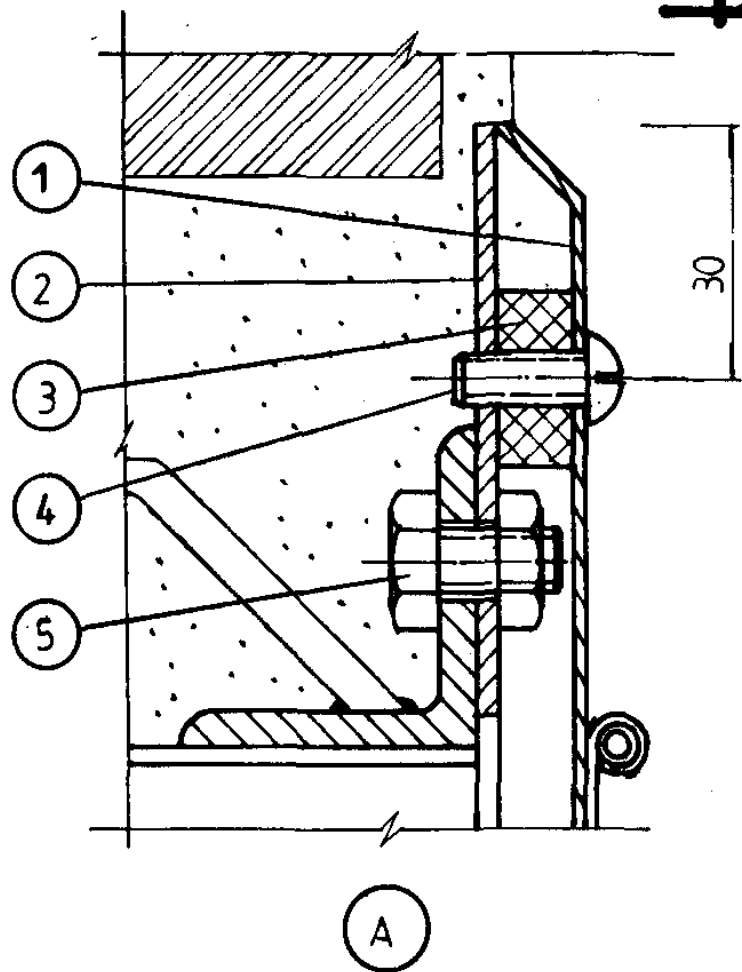
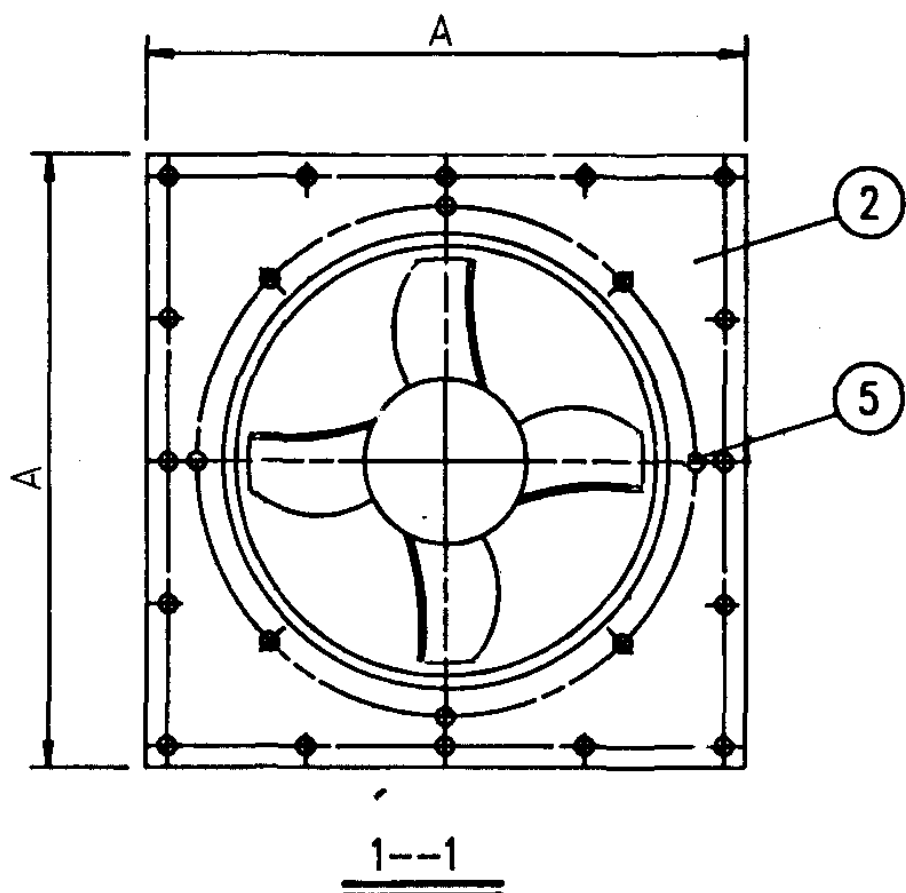
2.括号内数字仅适用于BT35-11型系列风机,其余均同T35-11系列.

T35-11 2.8-7.1号轴流式通风机		图架号	94K101-1
BT35-11 墙内丙型安装(三)			
审核	王峰	校对	王峰
设计	王峰	页	7



说明:

安装时,首先将活动百页风口的支承板与轴流通风机的出口法兰固结,然后安装活动百页风口,最后将轴流通风机的在墙洞内定位,填充水泥砂浆捣实粉光。



尺寸表									
型号	2.8	3.15	3.55	4	4.5	5	5.6	6.3	7.1
RT									
A	400	460	500	560	610	660	720	830	900
B	310	360	400	460	510	560	620	710	760
C	45	50	50	50	50	50	50	60	70
方形活动金属百页式风口墙上安装(-)								图集号	94K101-1
审核	陈海涛	校对	江世信	设计	王士奎	页	8		

材料明细表

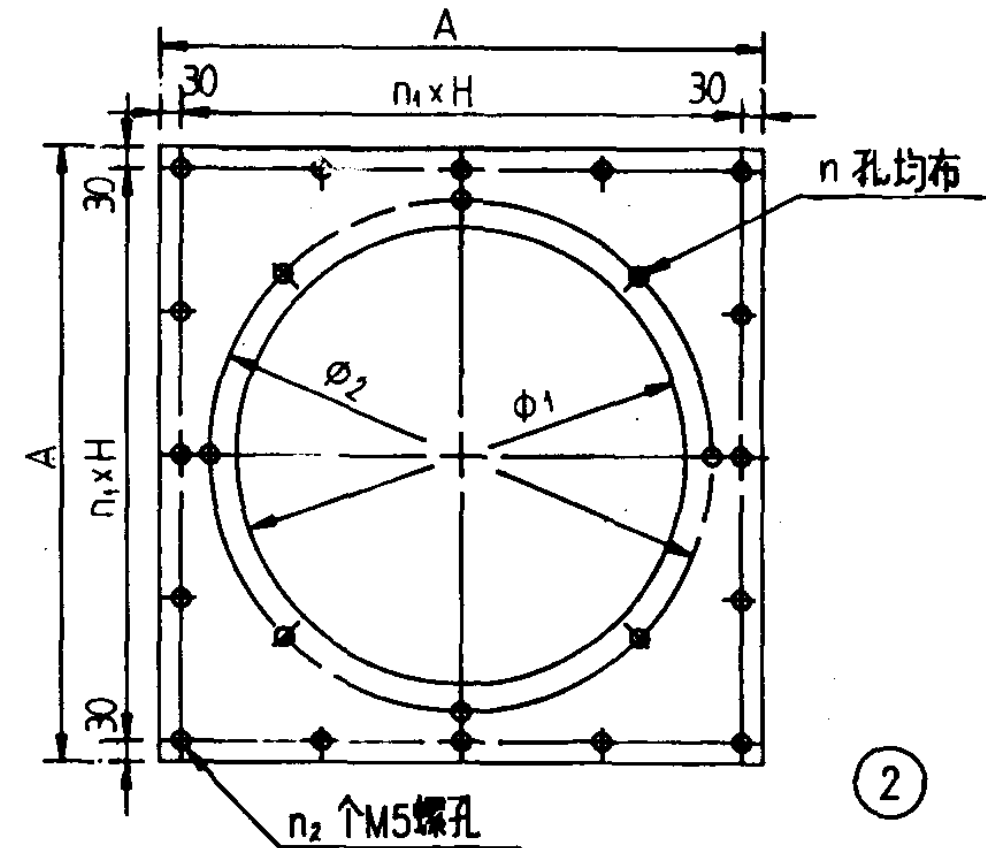
型号		2.8		3.15		3.55		4		4.5		5																
件号	名称	材料规格	材料	计量单位	数量	重量kg		数量	计量	重量kg		数量	计量	重量kg		数量	计量	重量kg		数量	计量	重量kg						
						个重	共重			个重	共重			个重	共重			个重	共重			个重	共重					
1	活动百页				1			1				1				1				1								
2	支承板	钢板 $\delta=2$	Q235	m <sup>2</sup>	1	0.094	2.21	2.21	1	0.128	3.01	3.01	1	0.143	3.37	3.37	1	0.182	4.29	4.29	1	0.206	4.85	4.85	1	0.231	5.44	5.44
3	垫圈	橡胶 $\delta=8$	橡胶	m <sup>2</sup>		0.016				0.016				0.016				0.016				0.016			0.016			
4	开槽盘头螺钉	M5x14	Q235	个			0.0024				0.0024				0.0024							0.0024				0.0024		
5	带帽螺栓	M10x20	Q235	付	4		0.035	0.14	8		0.035	0.28	8		0.035	0.28	8		0.035	0.28	8		0.035	0.28	12		0.035	0.42
总重 (公斤)																												

材料明细表

型号		5.6		6.3		7.1		备注										
件号	名称	材料规格	材料	计量单位	数量	重量kg			数量	计量	重量kg		数量	计量	重量kg			
						个重	共重				个重	共重			个重	共重		
1	活动百页				1			1				1						
2	支承板	钢板 $\delta=2$	Q235	m <sup>2</sup>	1	0.263	6.19	6.19	1	0.367	8.64	8.64	1	0.403	9.49	9.49		
3	垫圈	橡胶 $\delta=8$	橡胶	m <sup>2</sup>		0.016				0.016				0.016				
4	开槽盘头螺钉	M5x14	Q235	个			0.0024				0.0024				0.0024	GB 67-85		
5	带帽螺栓	M10x20	Q235	付	12		0.035	0.42	12		0.035	0.42	16		0.035	0.56	GB 5780-86 GB 41-86	
总重 (公斤)																		

尺寸表

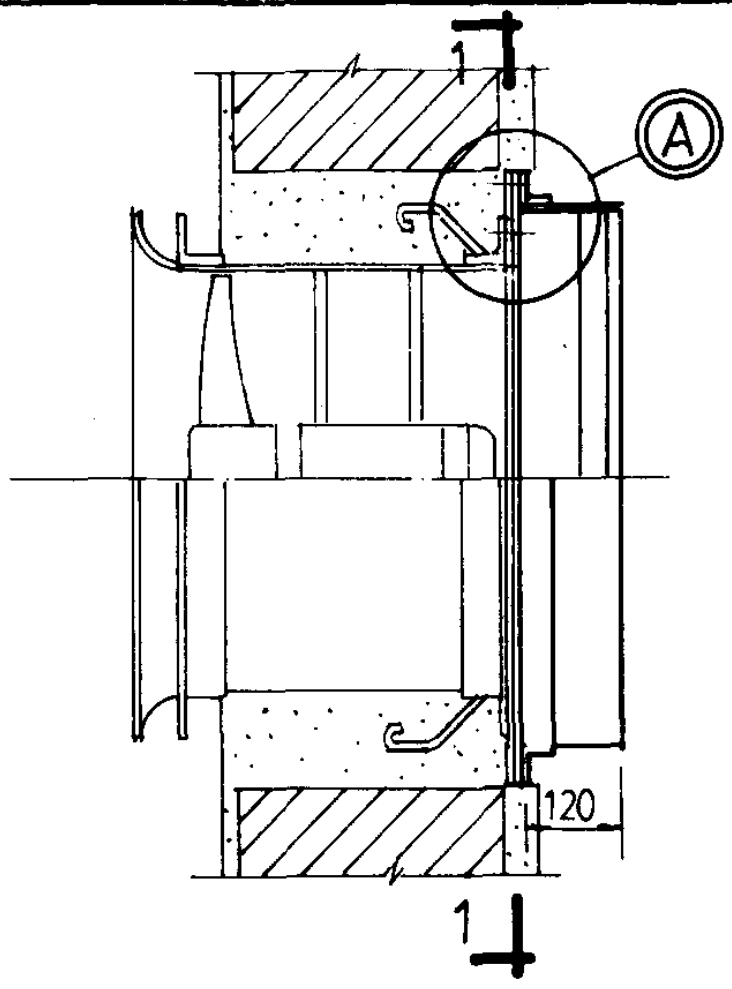
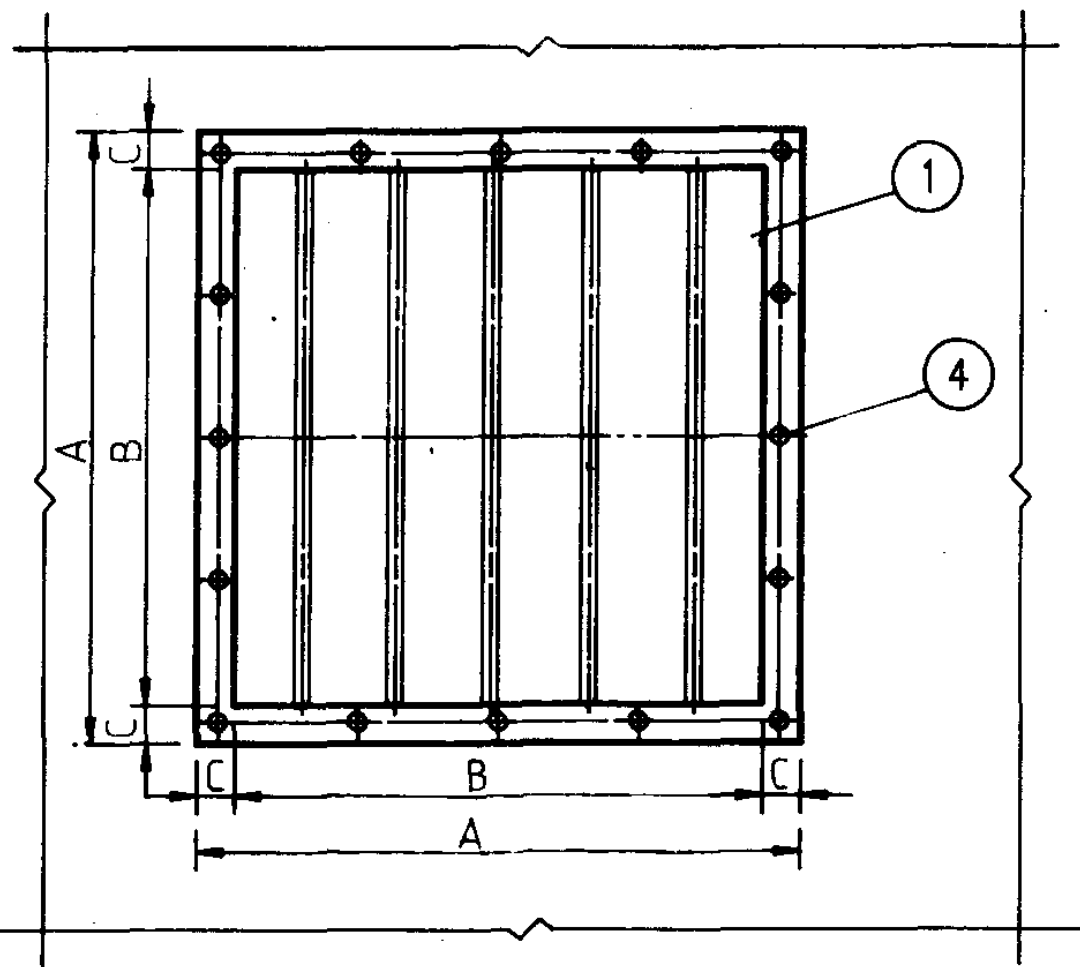
型号	2.8	3.15	3.55	4	4.5	5	5.6	6.3	7.1
A	400	460	500	560	610	660	720	830	900
$\phi 1$	290	330	370	410	460	510	570	640	720
$\phi 2$	320	355	395	450	500	560	620	690	770
n	4	8	8	8	8	12	12	12	16
n <sub>1</sub>	4	4	4	5	5	6	6	7	8
n <sub>2</sub>	16	16	16	20	20	24	24	28	32
d	10	10	10	12	12	12	12	12	12
H	85	100	110	100	110	100	110	110	105



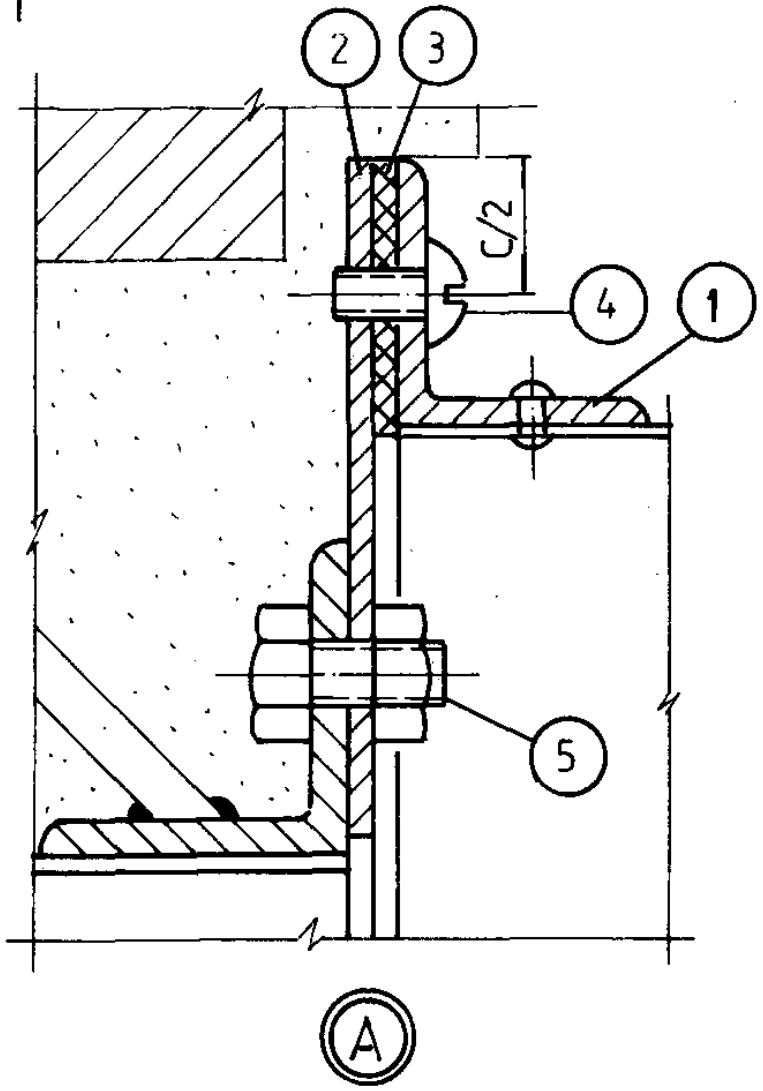
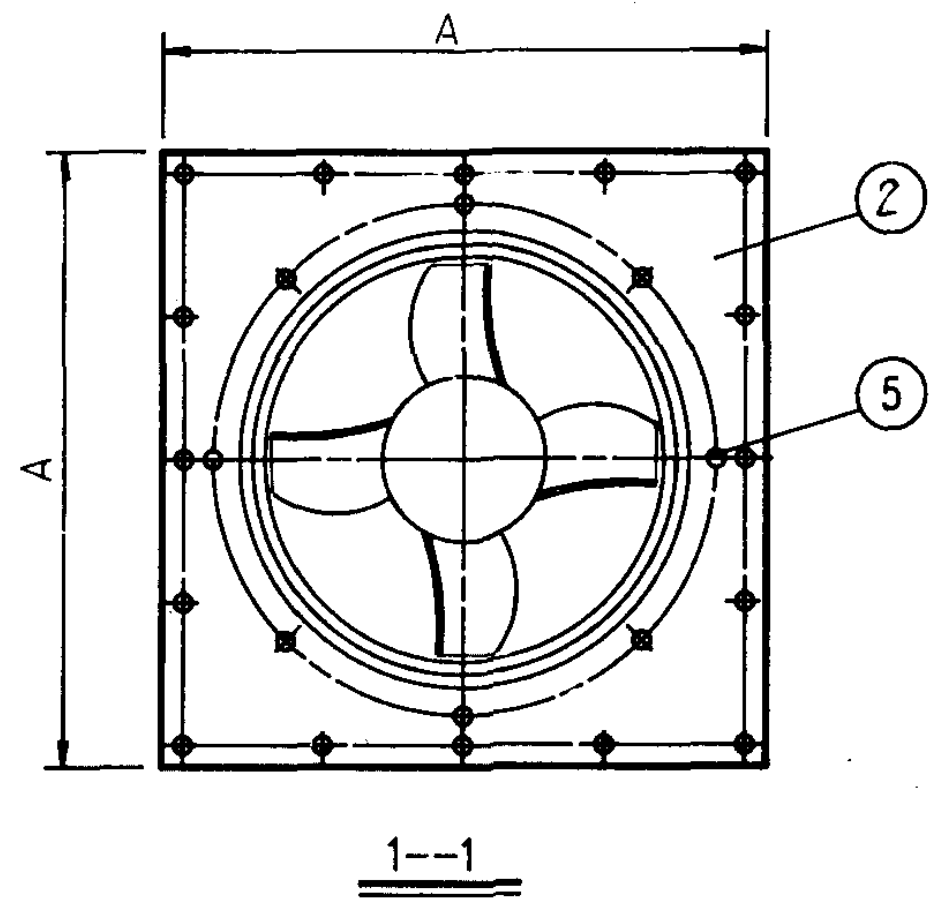
说明:

零件2的n个 $\phi d$ 孔应与风机法兰配钻n个螺孔与零件1配钻。

方形活动金属百页式风口墙上安装(=)						图集号	94K101-1
审核	姜玲	校对	王世修	设计	王士奎	页	9



说明:  
 安装时,首先将遮光风口的支承板与轴流通风机的出口法兰紧固,然后安装遮光风口,最后将轴流通风机在墙洞内定位;填充水泥砂浆捣实抹光。



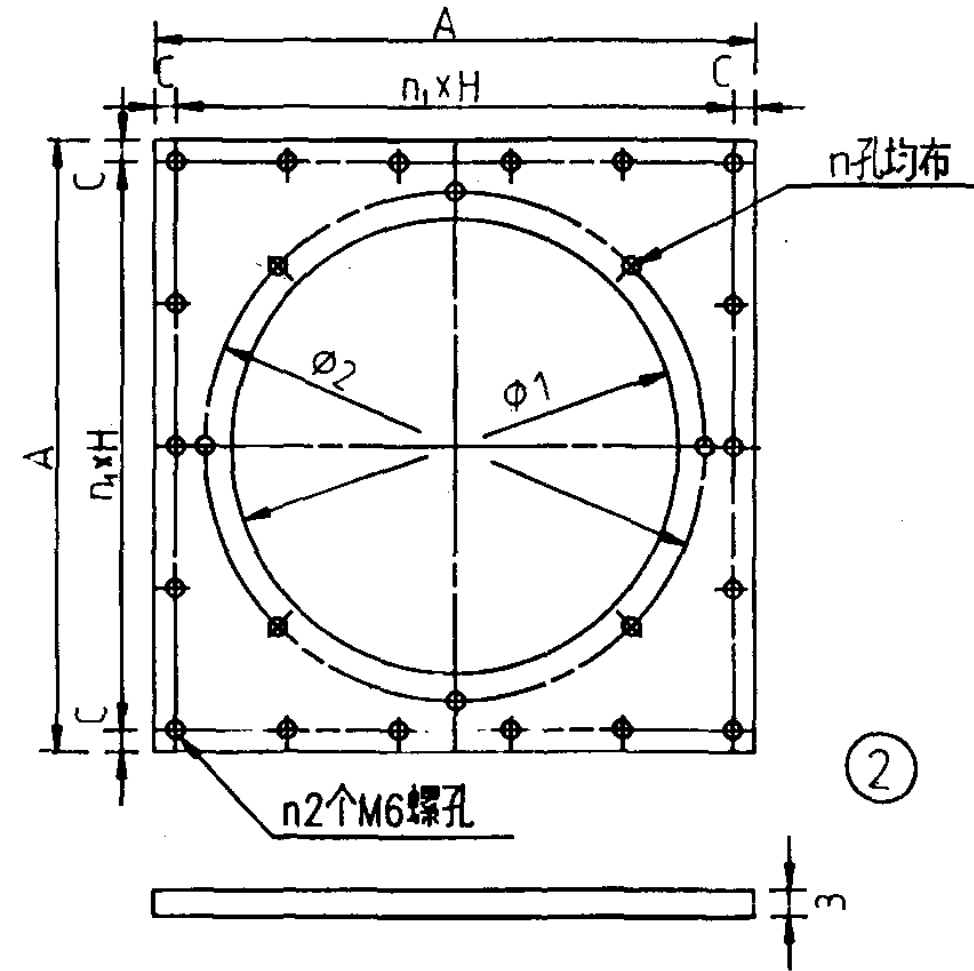
尺寸表									
尺寸	2.8	3.15	3.55	4	4.5	5	5.6	6.3	7.1
A	460	520	560	620	670	740	800	910	980
B	400	460	500	560	610	660	720	830	900
C	30	30	30	30	30	40	40	40	40
方形遮光风口墙上安装(-)							图集号	94K101-1	
审核	李路浩	校对	江世浩	设计	毛士梅	页	10		

材料明细表

型号		2.8		3.15		3.55		4		4.5		5																
件号	名称	材料规格	材料	计量单位	数量	重量kg		数量	计量	重量kg		数量	计量	重量kg		数量	计量	重量kg										
						个重	共重			个重	共重			个重	共重			个重	共重									
1	遮光风口																											
2	支承板	钢板 $\delta=3$	Q235	m <sup>2</sup>	1	0.145	3.41	3.41	1	0.185	4.36	4.36	1	0.206	4.85	4.85	1	0.252	5.93	5.93	1	0.282	6.64	6.64	1	0.343	8.08	8.08
3	垫圈	橡胶 $\delta=8$	橡胶	m <sup>2</sup>	1	0.055			1	0.062			1	0.067			1	0.074			1	0.080			1	0.118		
4	开槽盘头螺钉	M6x10	Q235	个	16		0.0026	0.042	16		0.0026	0.042	20		0.0026	0.052	20		0.0026	0.052	20		0.0026	0.052	24		0.0026	0.062
5	带帽螺栓	M10x20	Q235	付	4		0.035	0.14	8		0.035	0.28	8		0.035	0.28	8		0.035	0.28	8		0.035	0.28	12		0.035	0.42
总重 (公斤)																												

材料明细表

型号		5.6		6.3		7.1		备注								
件号	名称	材料规格	材料	计量单位	数量	重量kg			数量	计量	重量kg		数量	计量	重量kg	
						个重	共重	个重			共重	个重			共重	
1	遮光风口															
2	支承板	钢板 $\delta=2$	Q235	m <sup>2</sup>	1	0.385	9.07	9.07	1	0.506	11.9	11.9	1	0.553	13.0	13.0
3	垫圈	橡胶 $\delta=8$	橡胶	m <sup>2</sup>	1	0.128			1	0.145			1	0.157		
4	开槽盘头螺钉	M6x10	Q235	个	24		0.0026	0.062	28		0.0024	0.073	32		0.0024	0.083
5	带帽螺栓	M10x20	Q235	付	12		0.035	0.42	12		0.035	0.42	16		0.035	0.56
总重 (公斤)																



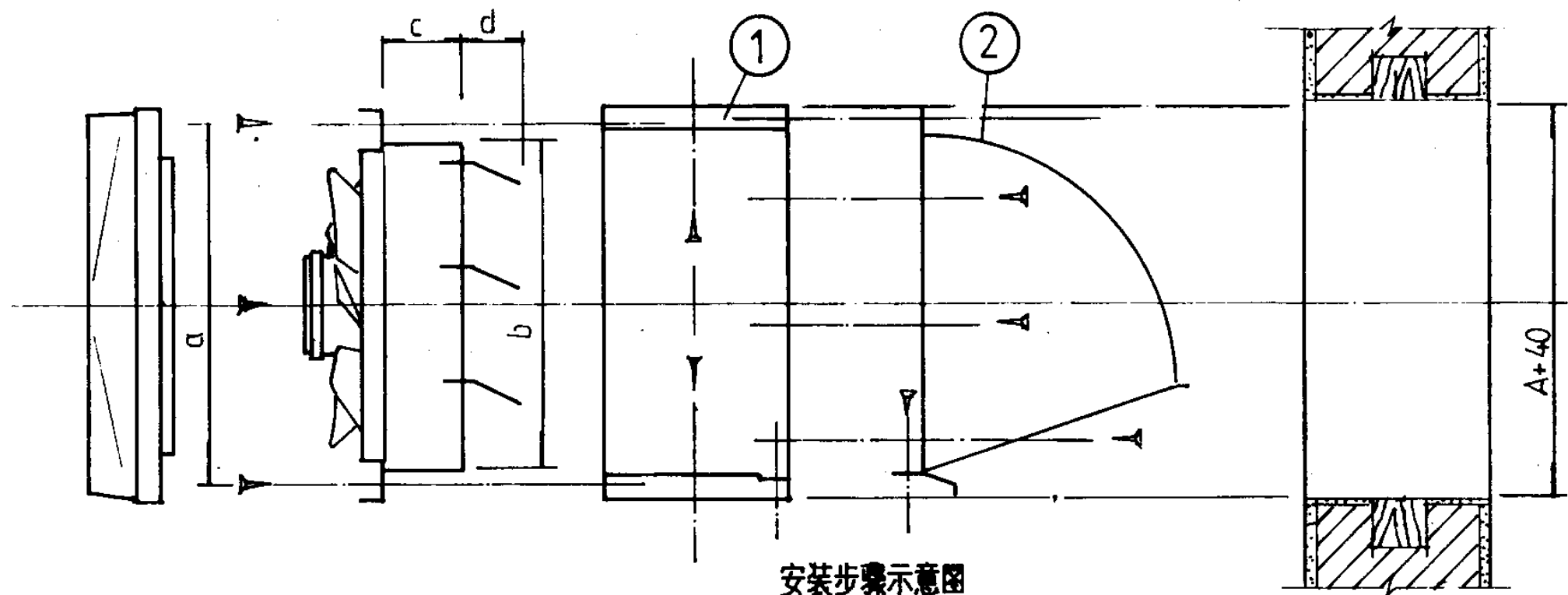
尺寸表

型号	2.8	3.15	3.55	4	4.5	5	5.6	6.3	7.1
A	460	520	560	620	670	740	800	910	980
C	15	15	15	15	15	20	20	20	20
H	107.5	122.5	106	118	128	116.7	126.7	124.3	117.5
n2	16	16	20	20	20	24	24	28	32
n1	4	4	5	5	5	6	6	7	8
n	4	8	8	8	8	12	12	12	12
d	10	10	10	12	12	12	12	12	12
phi 1	290	330	370	410	460	510	570	640	720
phi 2	320	355	395	450	500	620	560	690	770

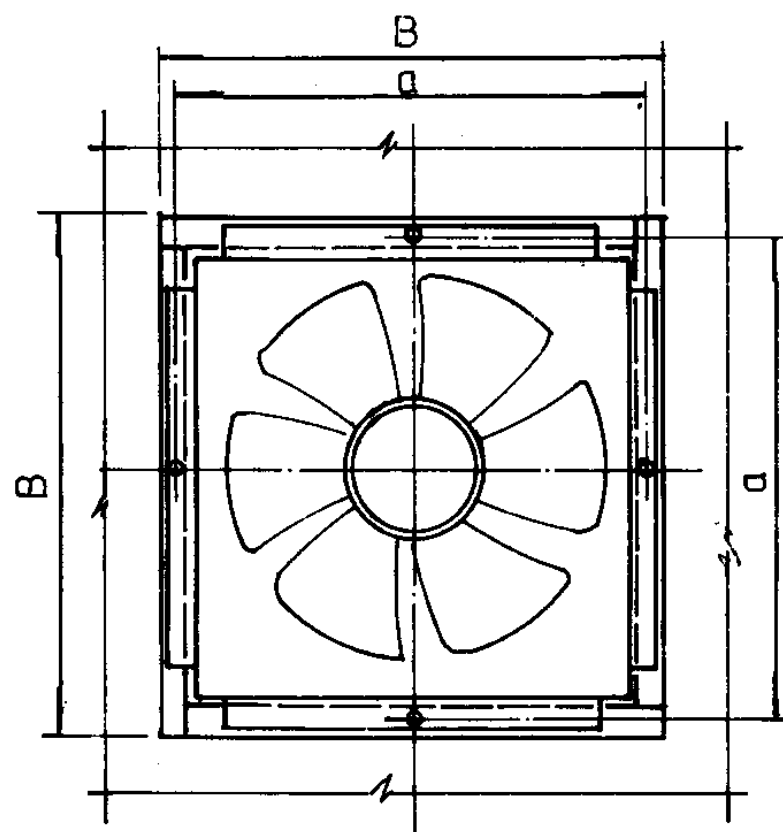
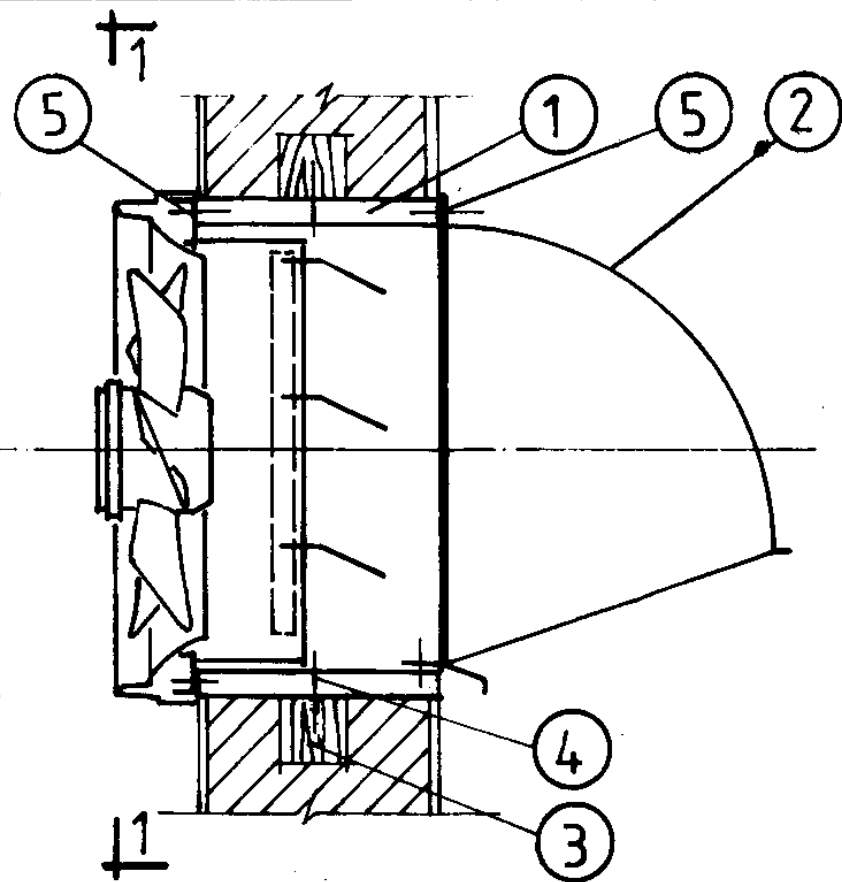
说明:

零件2的n个 $\phi d$ 孔应与风机法兰配钻n个螺孔与零件1配钻。

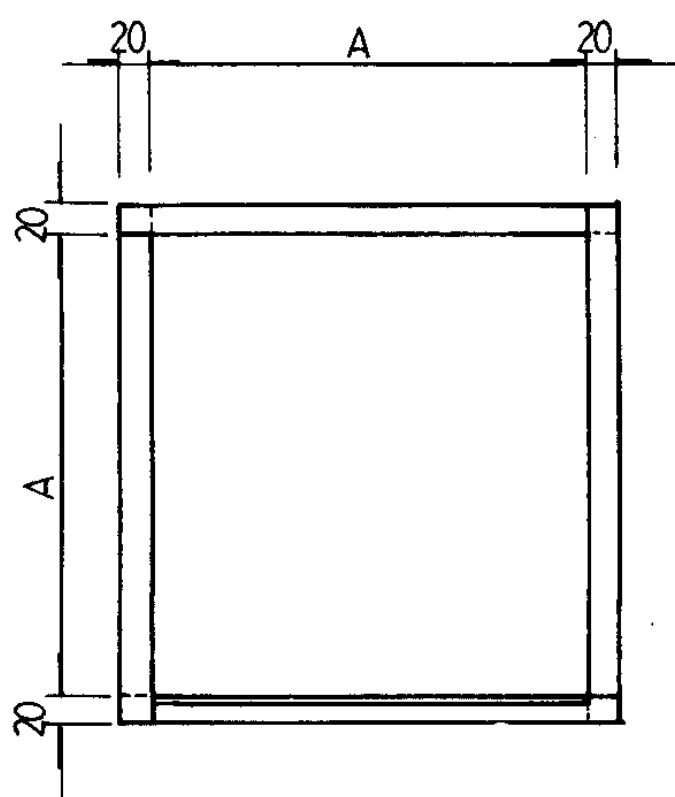
方形遮光风口墙上安装(=)	图集号	94K101-1
审核 蔡瑞涛	校对 江世强	设计 王士奎
页	11	



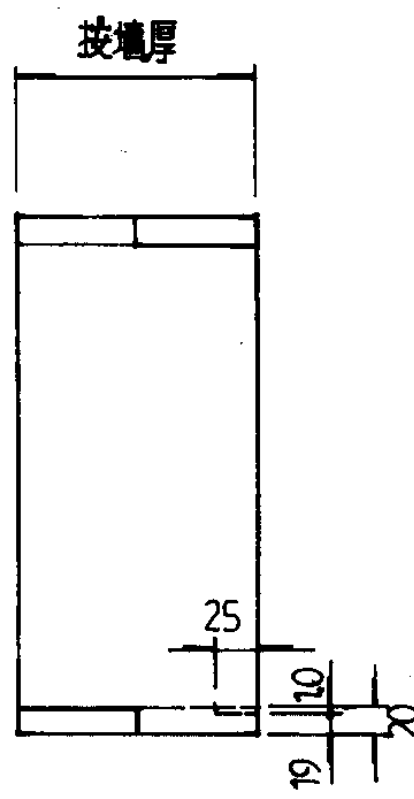
安装步骤示意图



1—1



木框



按墙厚

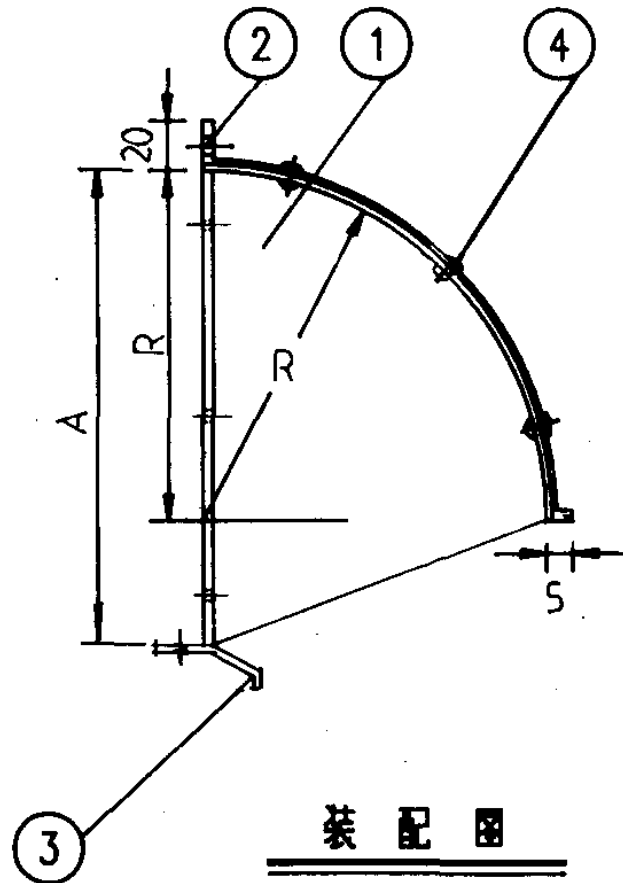
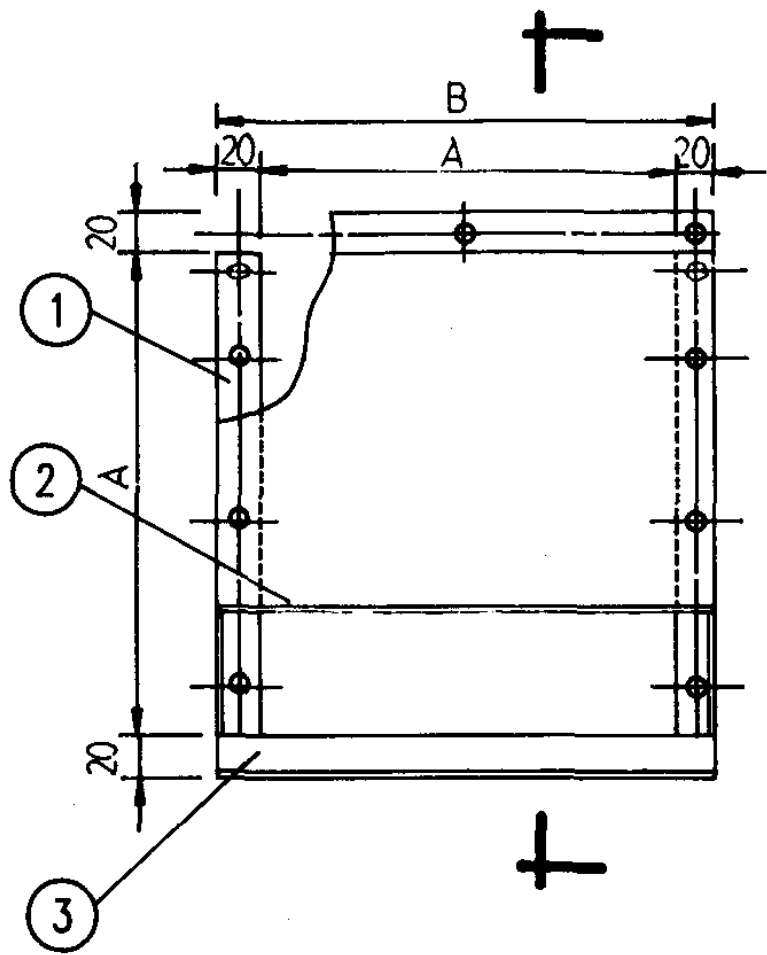
型号 尺寸	A	B	a	b	c	d
200	248	288	260	240	80	50
250	316	356	308	290	93	60
300	374	474	366	340		74

编号	名称	规格	单位	数量	备注
5	木螺丝	3x25	个	16	
4	木螺丝	4x40	个	4	
3	木砖	100x100x100	个	4	
2	防雨罩	镀锌钢板	个	1	详15页
1	木框	硬杂木	个	1	

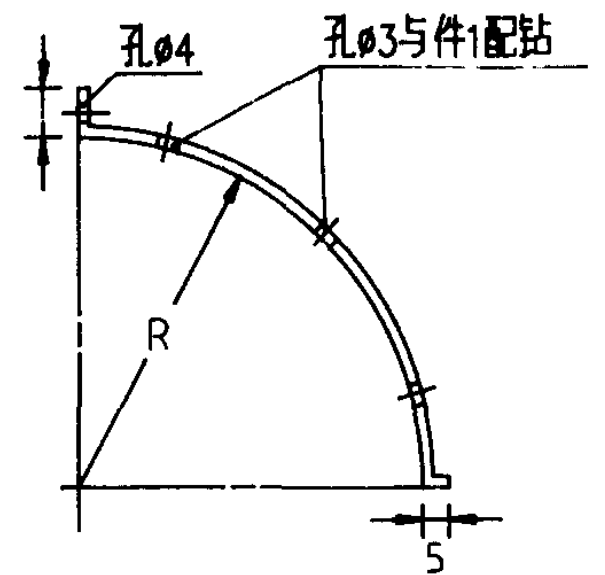
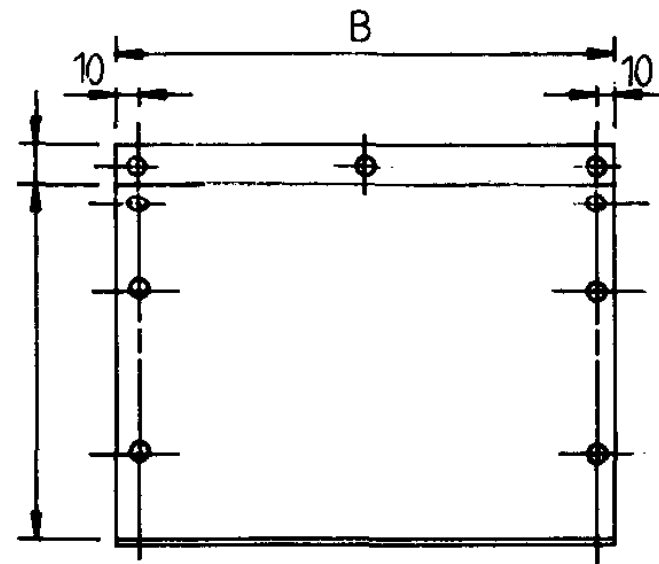
材料表

1. 本图按KHG-25b型交流换气扇尺寸编制,其他型号可参照本图安装。  
2. 本安装图适用于砖,混凝土,保温夹心等外墙。

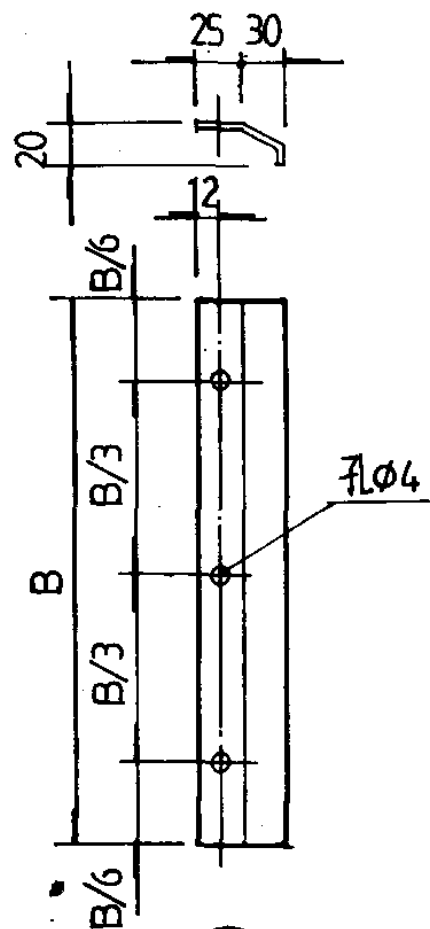
KHG-25B型家用交流换气扇墙上安装(-)					图集号	94K101-1	
审核	廖珍清	校对	江世清	设计	毛世全	页	12



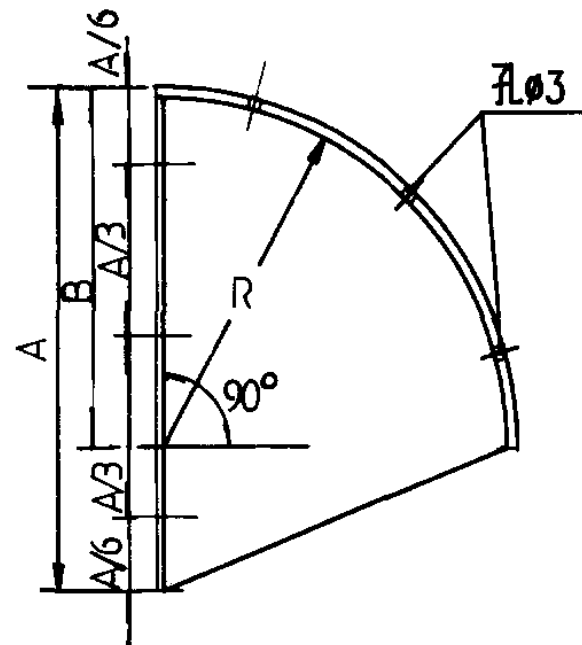
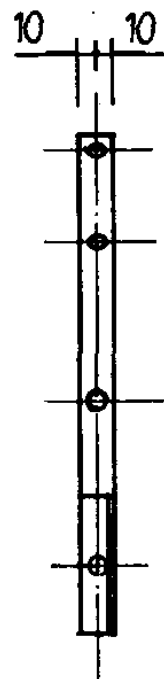
装配图



②



③



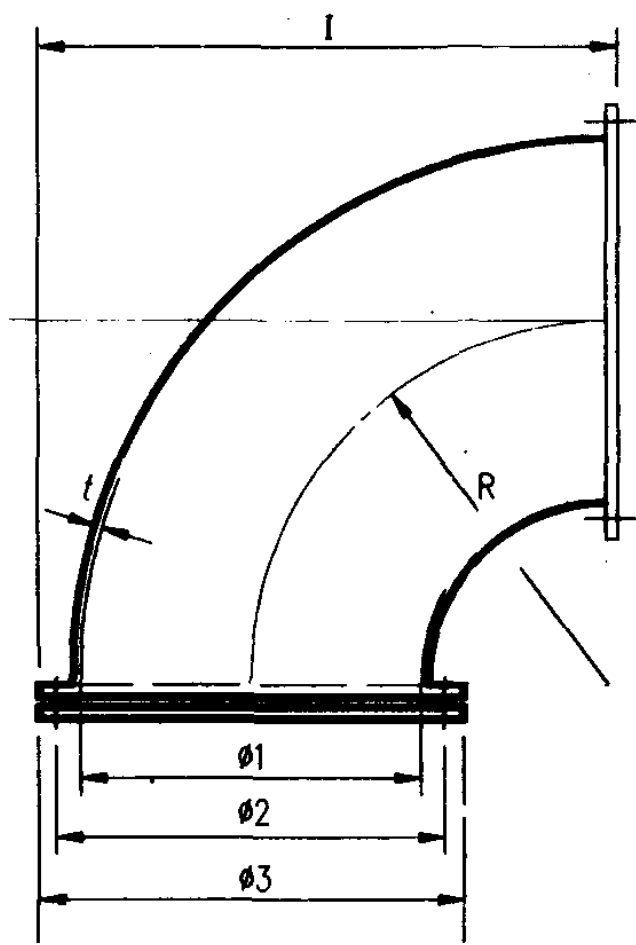
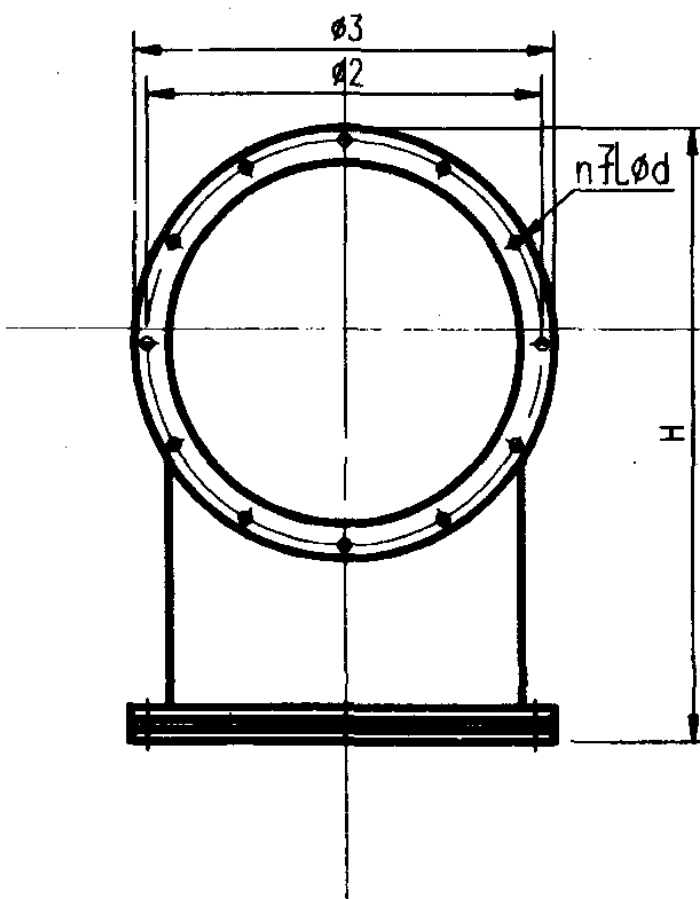
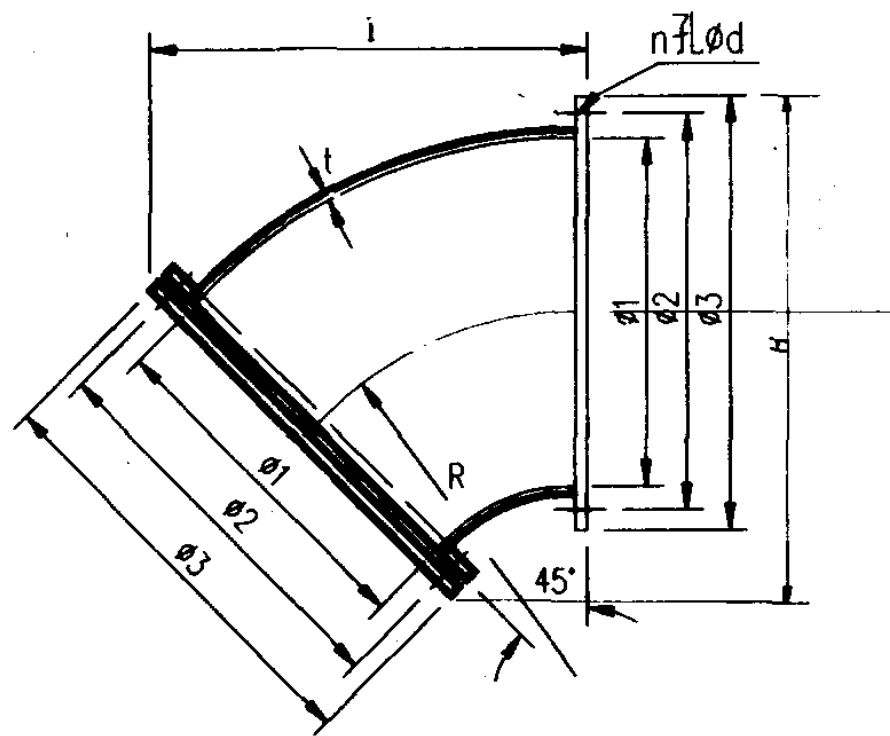
①

型号	A	B	R
200	248	288	200
250	316	356	250
300	374	414	300

编号	名称	规格	单位	数量	备注
4	铝铆钉	φ3x5	个	6	
3	下沿板	镀锌钢板δ0.7	片	1	
2	上弧板	镀锌钢板δ0.7	片	1	
1	侧板	镀锌钢板δ0.7	片	2	左右对称二片

材料表

KHG-25B家用交流换气扇墙上安装(=)			图集号	94K101-1
防雨罩			页	13
审核	李永清	校对	王世法	设计
		王士奎		

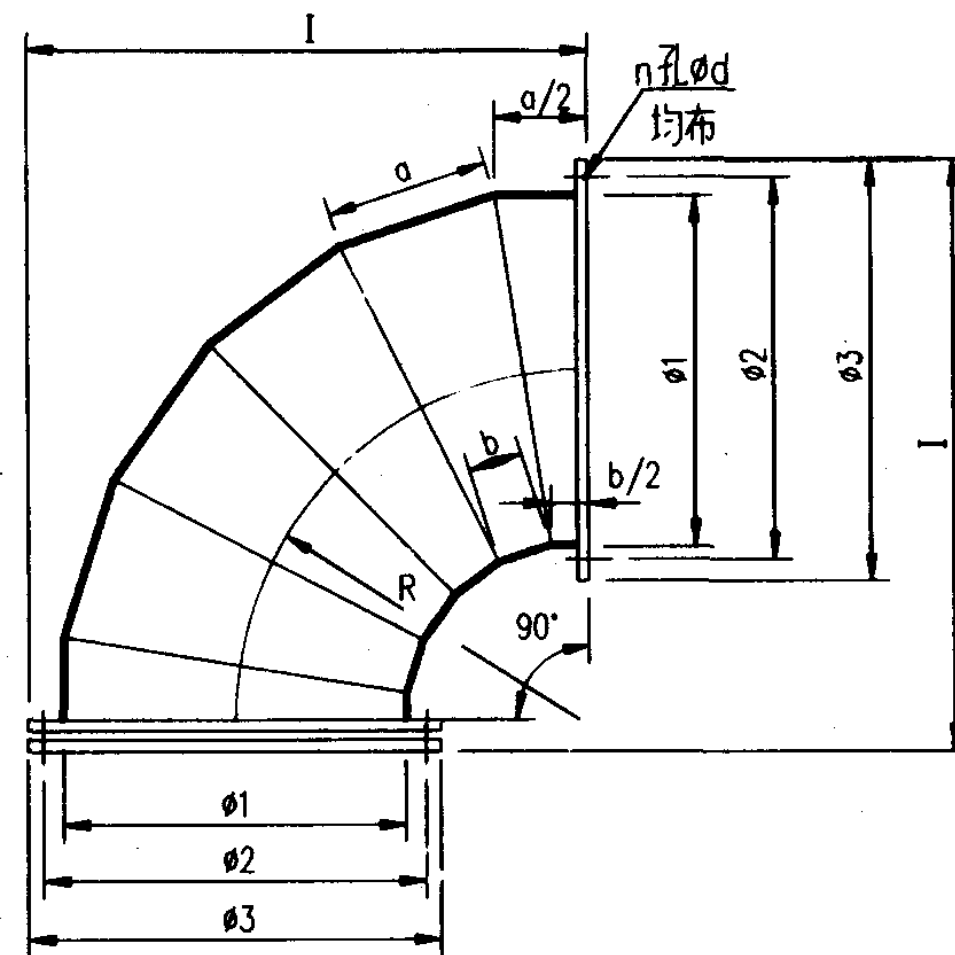
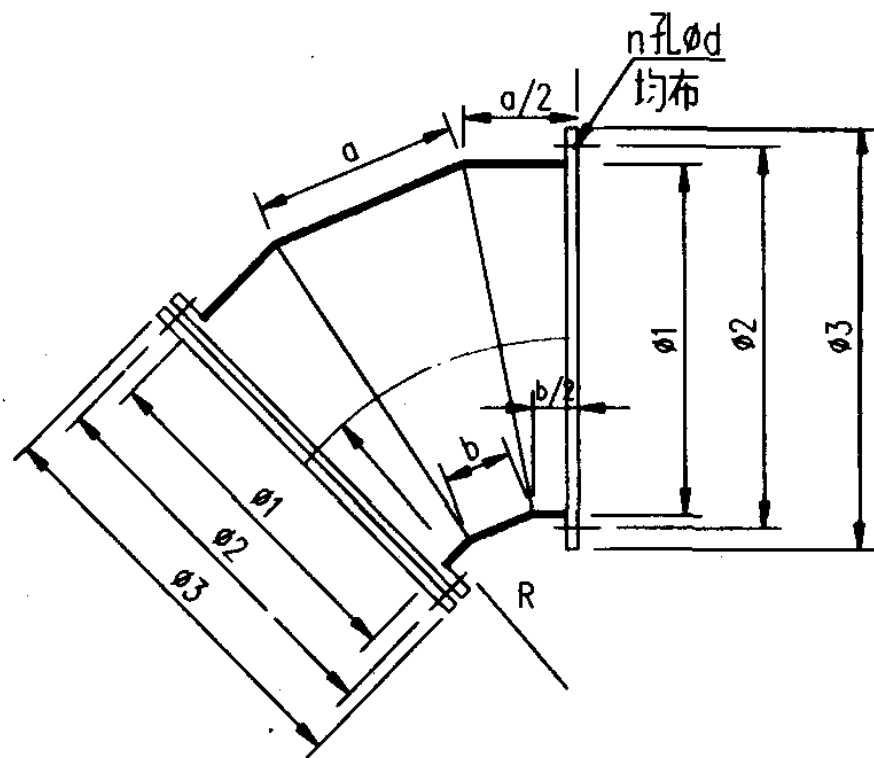


尺寸表

尺寸 \ 型号	2.8	3.15	3.55	4	4.5	5	5.6	6.3	7.1
ø1	281	316	356	402	452	502	562	632	713
ø2	320	355	395	450	500	560	620	690	770
ø3	346	381	422	478	528	588	649	719	800
H	388.6	430	478.2	540.8	600	668	740	822.8	918.7
I	321	358	401	452.2	506.3	562.9	626.9	701.1	787
R	281	316	356	402	452	502	562	632	713
n	4	8	8	8	8	12	12	12	16
d	10	10	10	12	12	12	12	12	12
t	3	3	3	3	4	4	4	4	4
重量kg	2.30	2.85	3.50	4.40	6.95	8.85	10.50	12.90	15.95

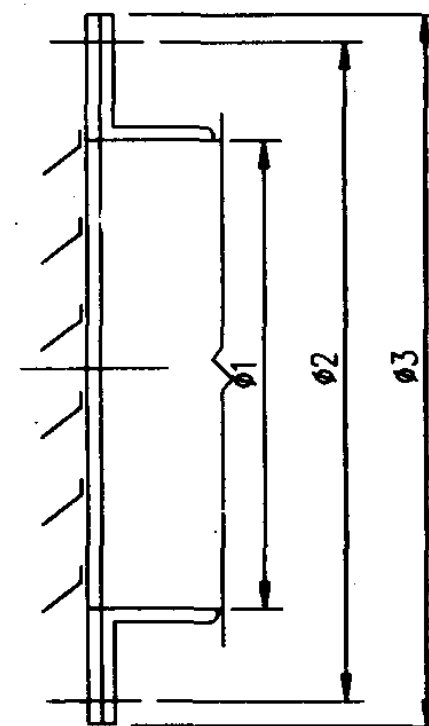
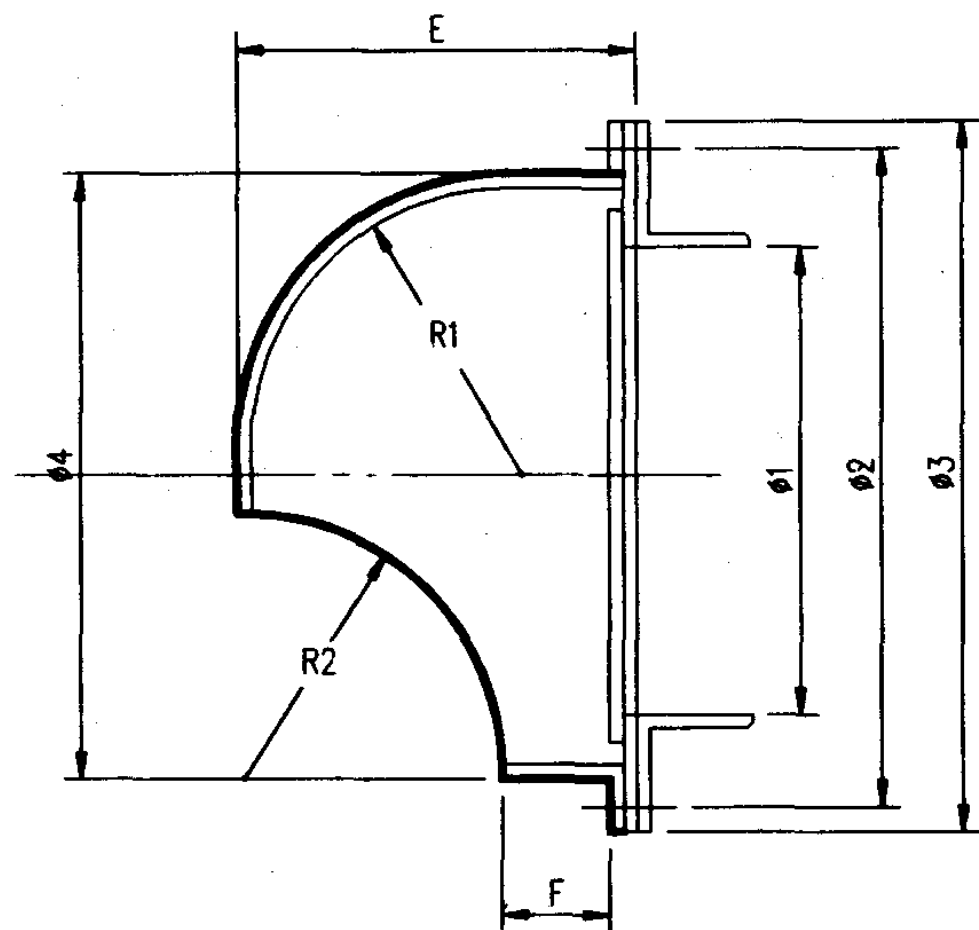
尺寸表

尺寸 \ 型号	2.8	3.15	3.55	4	4.5	5	5.6	6.3	7.1
ø1	281	316	356	402	452	502	562	632	713
ø2	320	355	395	450	500	560	620	690	770
ø3	346	381	422	478	528	588	649	719	800
H	458	510.5	571	645	721	801	891.5	996.5	1118
I	454	506.5	567	641	716	796	886.5	991.5	1113
R	281	316	356	402	452	502	562	632	713
n	4	8	8	8	8	12	12	12	16
d	10	10	10	12	12	12	12	12	12
t	3	3	3	3	4	4	4	4	4
重量kg	4.05	4.60	6.00	7.65	9.45	11.50	14.10	17.50	21.85
T35-11, BT35-11 2.8~7.1号轴流式风机附件 玻璃钢45°,90°弯头								图集号	94K101-1
审核	李强	校对	江世保	设计	王七奎	页	14		



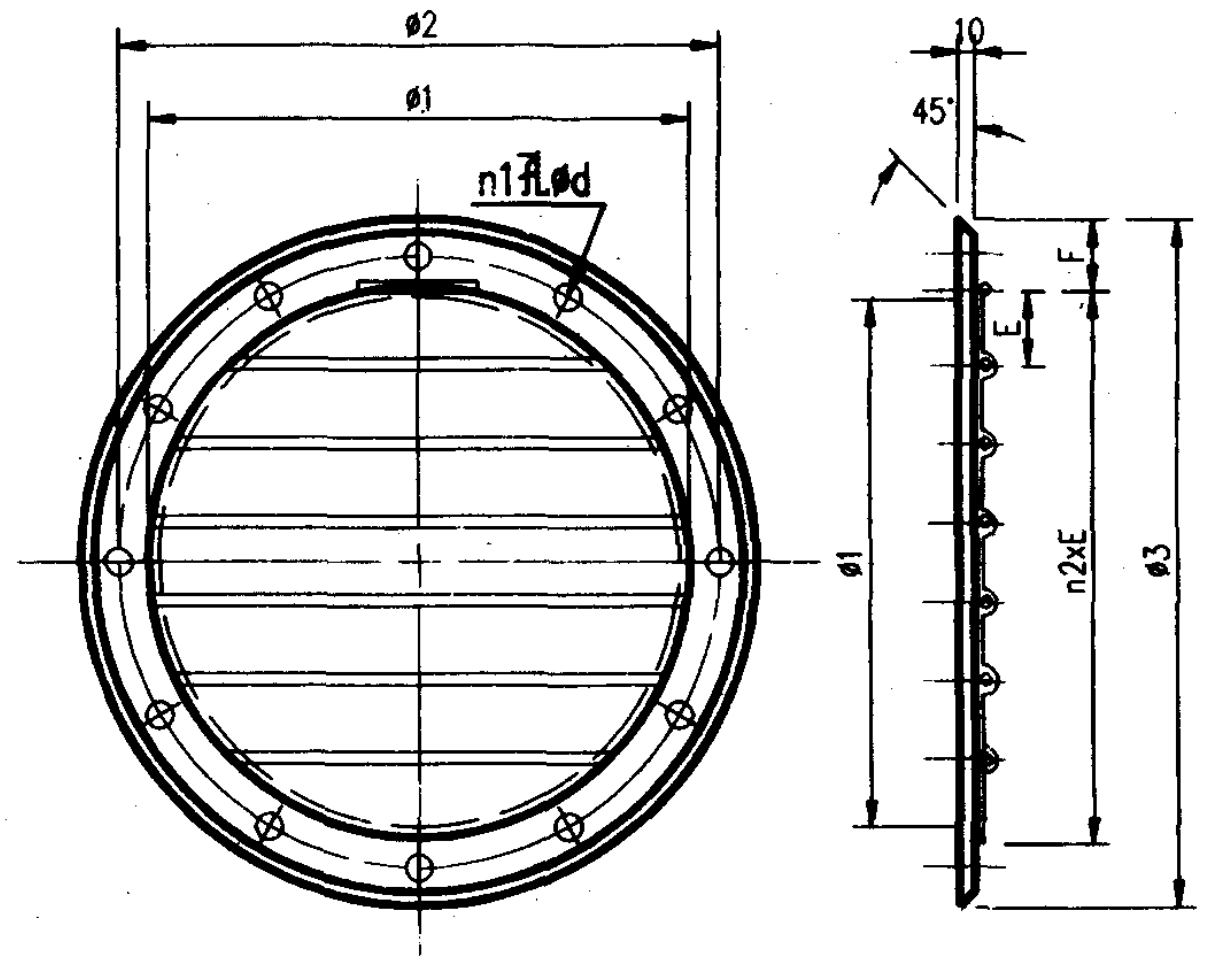
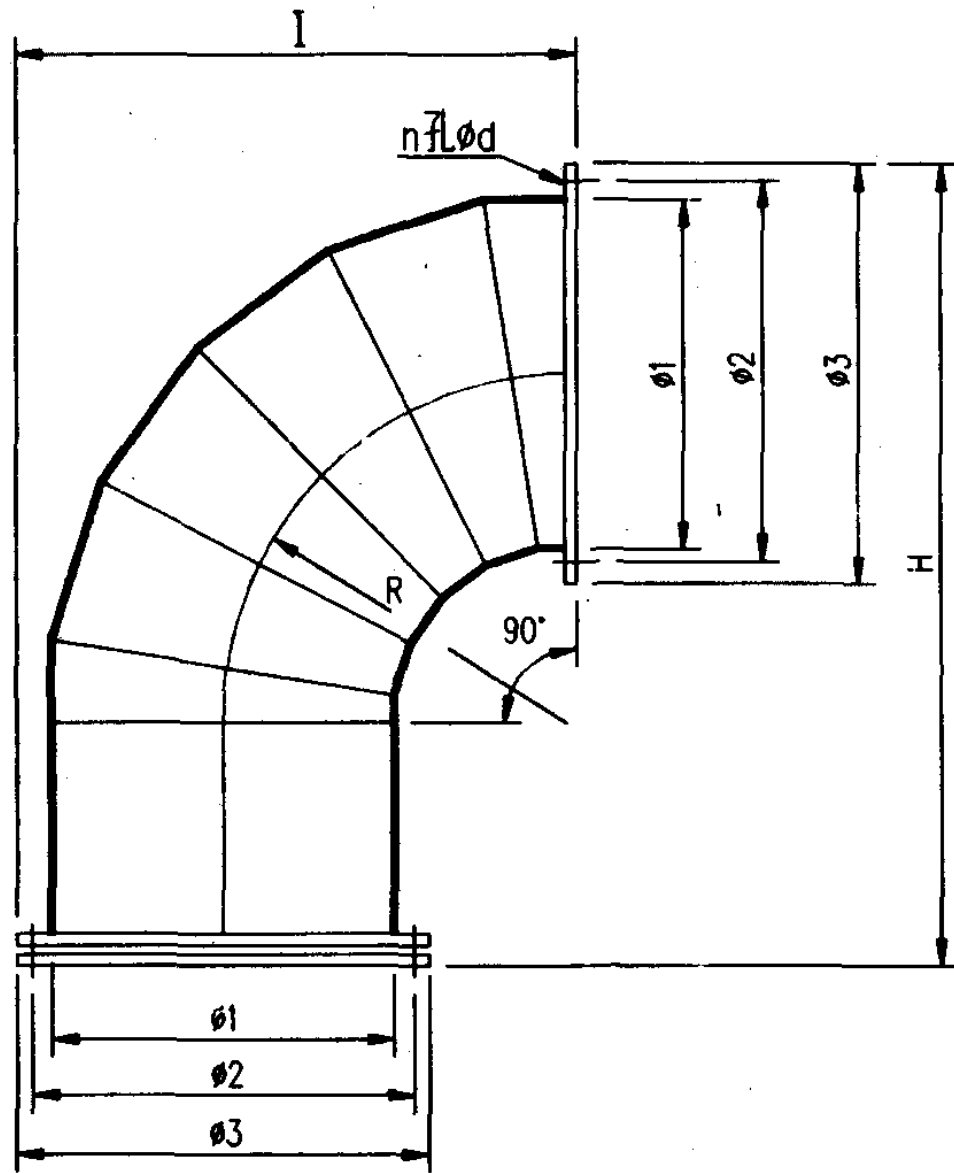
尺寸	2.8	3.15	3.55	4	4.5	5	5.6	6.3	7.1
φ1	281	316	356	402	452	502	562	632	713
φ2	320	355	395	450	500	560	620	690	770
φ3	346	381	422	478	528	588	649	719	800
a	164.5	185.0	208.4	235.3	264.5	293.8	328.9	369.9	417.3
b	55	61.5	69.5	79.5	88.2	98.0	109.5	122.0	139.0
R	281	316	356	402	452	502	562	632	713
n	4	8	8	8	8	12	12	12	16
d	10	10	10	12	12	12	12	12	12
重量kg	3.70	4.50	5.35	6.75	7.95	9.95	12.50	14.20	16.95

尺寸	2.8	3.15	3.55	4	4.5	5	5.6	6.3	7.1
φ1	281	316	356	402	452	502	562	632	713
φ2	320	355	395	450	500	560	620	690	770
φ3	346	381	422	478	528	588	649	719	800
a	133.5	150	169	191	215	238.5	267	300	338
I	454	506.5	567	641	716	796	886.5	991.5	1113
R	281	316	356	402	452	502	562	632	713
n	4	8	8	8	8	12	12	12	16
d	10	10	10	12	12	12	12	12	12
b	44	49	56	63	71	79	88	99	112
重量kg	5.50	6.55	7.95	10.15	12.20	15.05	18.65	22.10	27.00
T35-11.BT35-11 2.8~7.1号轴流式通风机附件								图集号	94K101-1
金属45°、90°弯头								页	15
审核	李路海	校对	江世海	设计	王士奎				



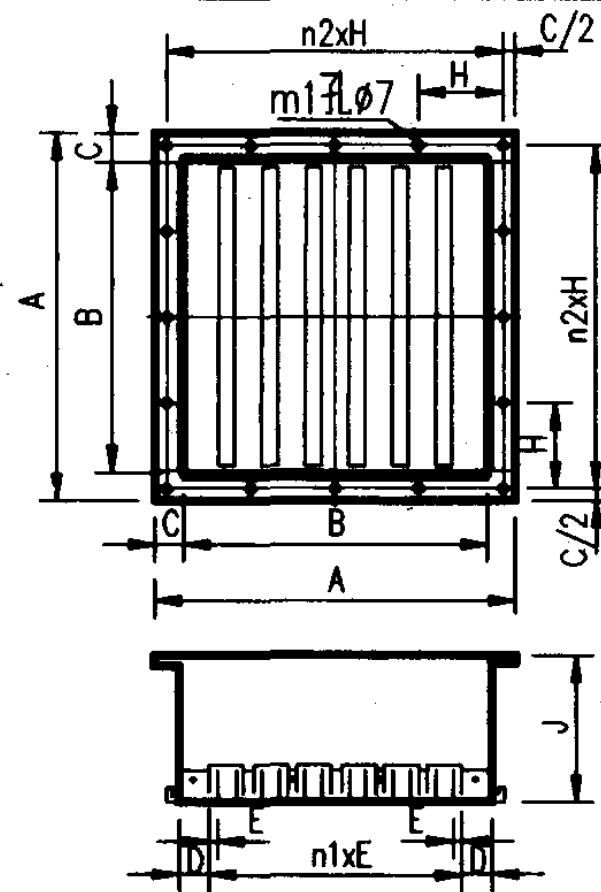
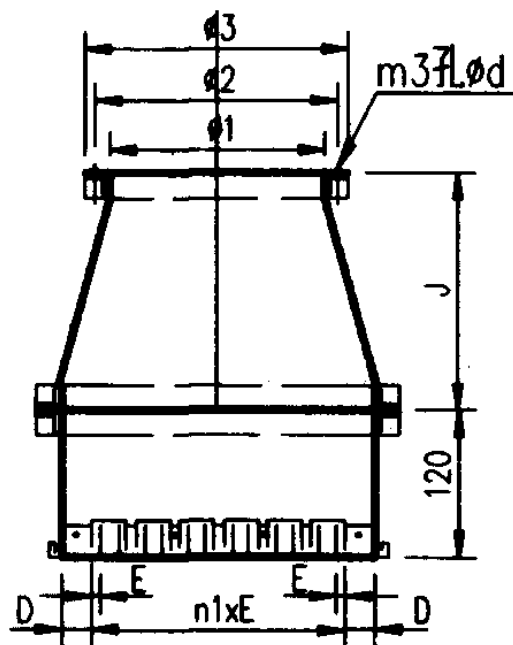
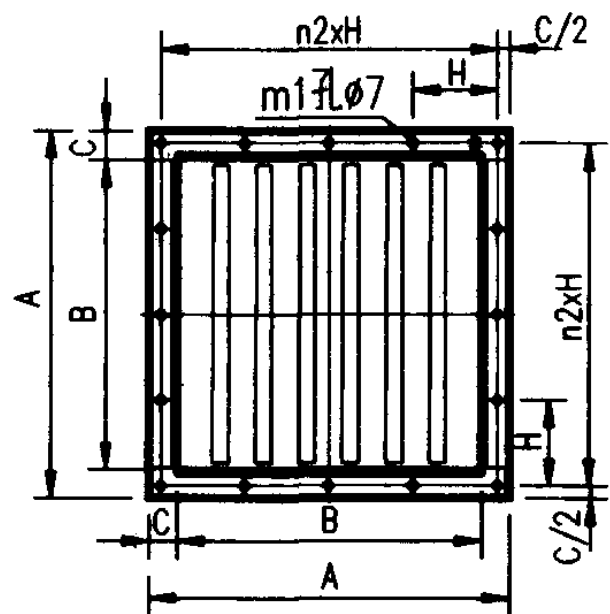
尺寸表									
尺寸 \ 型号	2.8	3.15	3.55	4	4.5	5	5.6	6.3	7.1
φ1	281	316	356	402	452	502	562	632	713
φ2	320	355	395	450	500	560	620	690	770
φ3	346	381	422	478	528	588	649	719	800
φ4	300	335	375	430	480	530	590	660	740
E	184	205.5	229.5	261	292	322	358	400	448
F	28	32	36	40	45	50	56	63	71
R1	150	167.5	187.5	215	240	265	295	330	370
R2	130	145	165	185	205	235	260	290	330
重量kg	2.40	2.85	3.40	4.45	5.30	6.55	7.85	9.40	11.40

尺寸表									
尺寸 \ 型号	2.8	3.15	3.55	4	4.5	5	5.6	6.3	7.1
φ1	281	316	356	402	452	502	562	632	713
φ2	320	355	395	450	500	560	620	690	770
φ3	346	381	422	478	528	588	649	719	800
φ4	300	335	375	430	480	530	590	660	740
E	184	205.5	229.5	261	292	322	358	400	448
F	28	32	36	40	45	50	56	63	71
重量kg	2.25	2.65	3.30	4.05	5.00	6.10	7.40	9.10	11.45
T35-11, BT35-11 2.8~7.1号轴流式通风机附件 玻璃钢出风罩, 固定圆百页风口								图集号	94K101-1
审核	李瑞峰	校对	王世强	设计	毛七奎	页	16		



尺寸	2.8	3.15	3.55	4	4.5	5	5.6	6.3	7.1
$\phi 1$	281	316	356	402	452	502	562	632	713
$\phi 2$	320	355	395	450	500	560	620	690	770
$\phi 3$	346	381	422	478	528	588	649	719	800
H	757	844.5	945	1073	1178	1328	1478.5	1653.5	1854
I	454	506.5	567	641	716	796	886.5	991.5	1113
R	281	316	356	402	452	502	562	632	713
n	4	8	8	8	8	12	12	12	16
d	10	10	10	12	12	12	12	12	12
重量kg	8.50	10.25	12.60	16.00	19.50	23.20	26.35	36.50	45.20

尺寸	2.8	3.15	3.55	4	4.5	5	5.6	6.3	7.1
A	281	316	356	402	452	502	562	632	713
B	320	355	395	450	500	560	620	690	770
C	366	401	442	498	548	608	670	740	820
D	308	343	383	430	480	530	590	660	740
E	61.5	68.5	64	61.5	60	59	59	60	62
F	20	20	20	25	25	30	30	30	30
m1	4	8	8	8	8	12	12	12	16
d	10	10	10	12	12	12	12	12	12
n2	5	5	6	7	8	9	10	11	12
重量kg	0.60	0.72	0.85	1.10	1.32	1.60	1.95	2.35	2.90
T35-11, BT35-11 2.8~7.1号轴流式通风机附件 金属活动圆百页窗, 90°遮光弯头								图集号	94K101-1
审核	李永清	校对	江世清	设计	王士奎	页	17		



尺寸表

型号	2.8	3.15	3.55	4	4.5	5	5.6	6.3	7.1
A	460	520	560	620	670	740	800	910	980
B	400	460	500	560	610	660	720	830	900
C	30	30	30	30	30	40	40	40	40
D	35	35	32.5	33	29.5	31	38	37	31.5
E	30	26	29	26	29	26	28	28	31
H	107.5	122.5	106	118	128	116.66	126.66	124.29	117.5
J	180	180	200	200	200	220	220	240	240
n1	11	15	15	19	19	23	23	27	27
n2	4	4	5	5	5	6	6	7	8
m1	16	16	20	20	20	24	24	28	32
d	10	10	10	12	12	12	12	12	12
m3	4	8	8	8	8	12	12	12	16
ø1	281	316	356	402	452	502	562	632	713
ø2	320	355	395	450	500	560	620	690	770
ø3	343	378	418	464	514	584	644	714	795
重量kg	13.03	15.30	17.50	20.50	22.60	29.60	32.80	39.80	44.20

尺寸表

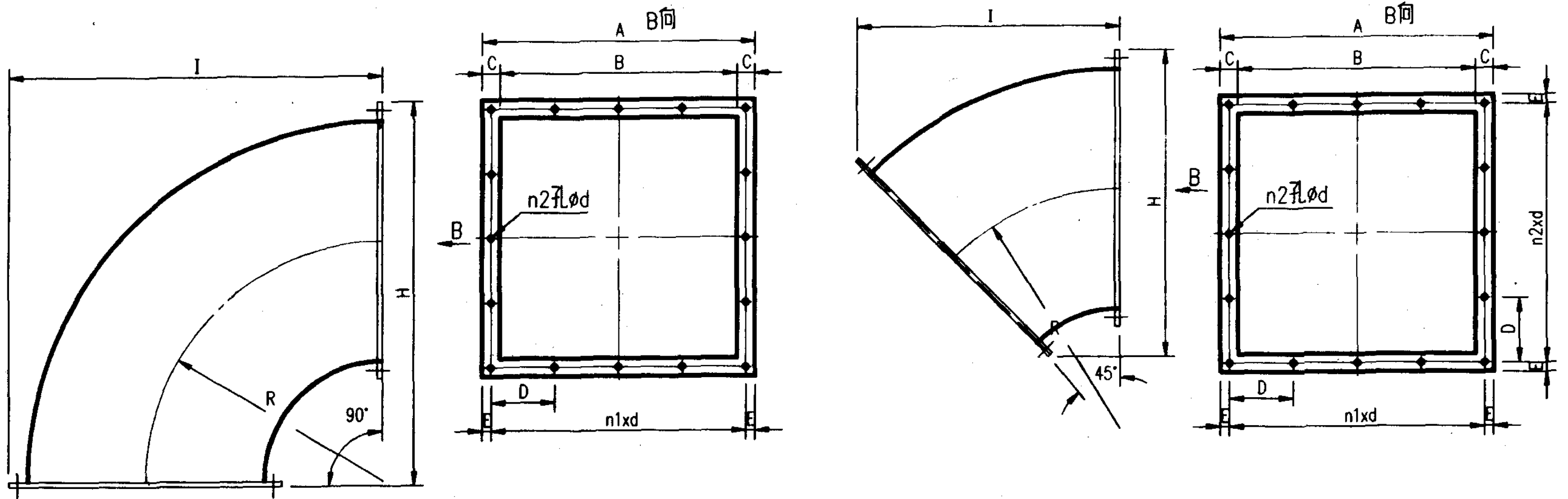
型号	2.8	3.15	3.55	4	4.5	5	5.6	6.3	7.1
A	460	520	560	620	670	740	800	910	980
B	400	460	500	560	610	660	720	830	900
C	30	30	30	30	30	40	40	40	40
D	35	35	32.5	33	29.5	31	38	37	31.5
E	30	26	29	26	29	26	28	28	31
H	107.5	122.5	106	118	128	116.66	126.66	124.29	117.5
J	180	180	200	200	200	220	220	240	240
n1	11	15	15	19	19	23	23	27	27
n2	4	4	5	5	5	6	6	7	8
m1	16	16	20	20	20	24	24	28	32
重量kg	6.40	8.10	9.00	11.00	12.40	15.00	17.00	21.60	23.85

T35-11, BT35-11 2.8~7.1号轴流式通风机附件  
遮光出风口 I, 遮光出风口 II

图集号 94K101-1

审核 李强 校对 江世法 设计 王七套

页 18

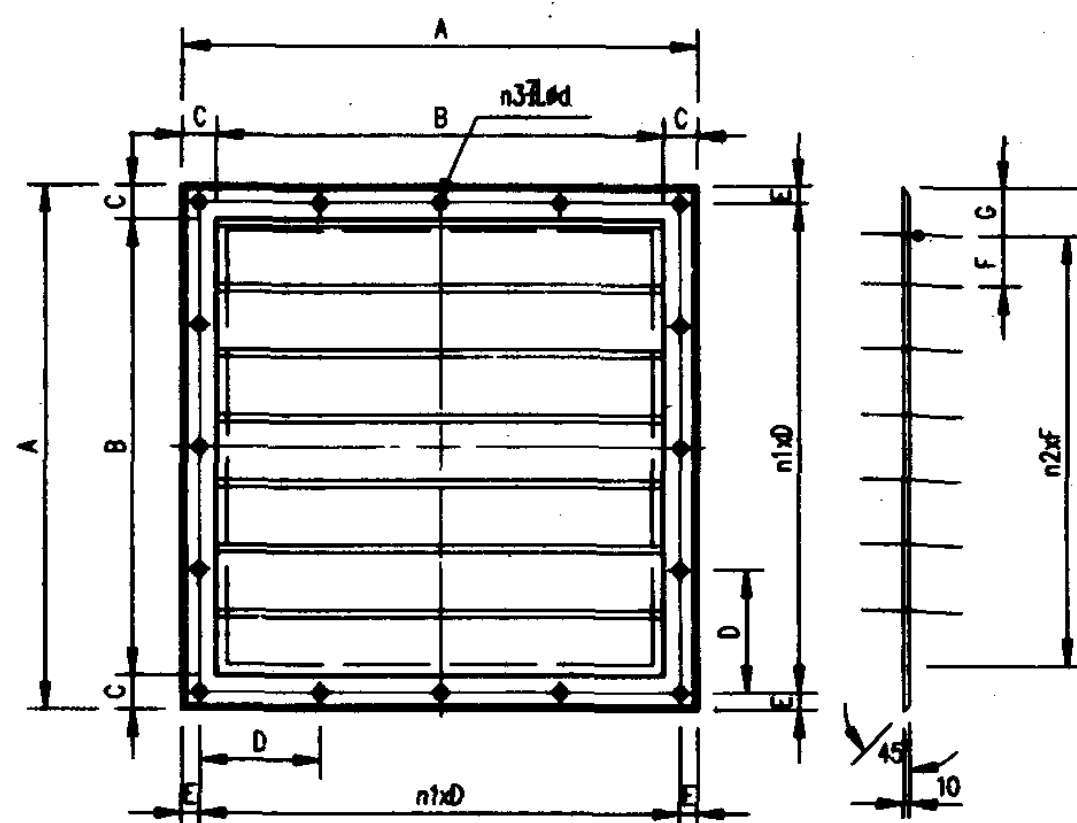
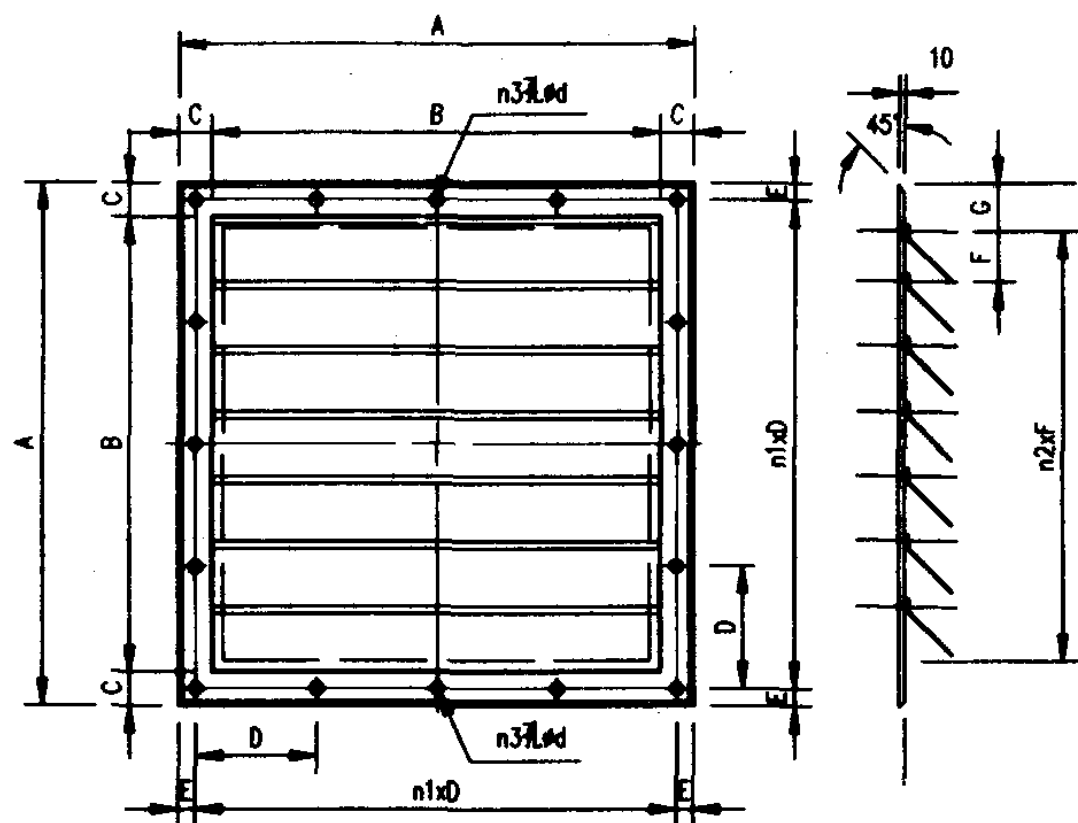


尺寸表

尺寸	型号	2.8	3.15	3.55	4	4.5	5	5.6	6.3	7.1
A		400	460	500	560	610	660	720	830	900
B		310	360	400	460	510	560	620	710	760
C		45	50	50	50	50	50	50	60	70
D		61	60	57.5	58	57	56.36	56.5	56	56
E		17	20	20	19	20	20	21	23	30
H		514	594	654	744	819	894	984	1129	1214
I		510	590	650	740	815	890	980	1125	1210
n1		6	7	8	9	10	11	12	14	15
n2		24	28	32	36	40	44	48	56	60
R		310	360	400	460	510	560	620	710	760
d		3.5	3.5	3.5	3.5	3.5	3.5	4.5	4.5	4.5
重量kg		6.05	8.30	9.90	12.80	15.40	18.22	21.97	29.10	33.75

尺寸表

尺寸	型号	2.8	3.15	3.55	4	4.5	5	5.6	6.3	7.1	
A		400	460	500	560	610	660	720	830	900	
B		310	360	400	460	510	560	620	710	760	
C		45	50	50	50	50	50	50	60	70	
D		61	60	57.5	58	57	56.36	56.5	56	56	
E		17	20	20	19	20	20	21	23	30	
H		435	501	546.8	615.5	672.9	730.2	800	919.2	993.6	
I		363.5	420	462.4	526	579	632.2	695.8	798.3	858.4	
n1		6	7	8	9	10	11	12	14	15	
n2		24	28	32	36	40	44	48	56	60	
R		310	360	400	460	510	560	620	710	760	
d		3.5	3.5	3.5	3.5	3.5	3.5	4.5	4.5	4.5	
重量kg		3.85	5.10	6.00	7.60	9.00	10.55	12.60	16.70	19.65	
T35-11, BT35-11 2.8~7.1号轴流式通风机附件										图集号	94K101-1
方型45°、90°弯头										页	19
审核	李海清	校对	江世清	设计	王七奎						



尺寸\型号	2.8	3.15	3.55	4	4.5	5	5.6	6.3	7.1
A	400	460	500	560	610	660	720	830	900
B	350	400	440	500	550	600	660	750	800
C	25	30	30	30	30	30	30	40	50
D	61	60	57.5	58	57	56.36	56.5	56	56
E	17	20	20	19	20	20	21	23	30
F	70	66.7	62.8	62.5	61.1	60	60	62.5	61.5
G	30	35	35	35	35	35	35	45	55
n1	6	7	8	9	10	11	12	14	15
n2	4	5	6	7	8	9	10	11	12
n3	24	28	32	36	40	44	48	56	60
d	3.5	3.5	3.5	3.5	3.5	3.5	4.5	4.5	4.5
重量kg	1.10	1.40	1.65	2.10	2.45	2.90	3.40	5.00	5.60

尺寸\型号	2.8	3.15	3.55	4	4.5	5	5.6	6.3	7.1
A	400	460	500	560	610	660	720	830	900
B	350	400	440	500	550	600	660	750	800
C	25	30	30	30	30	30	30	40	50
D	61	60	57.5	58	57	56.36	56.5	56	56
E	17	20	20	19	20	20	21	23	30
F	70	66.7	62.8	62.5	61.1	60	60	62.5	61.5
G	27.5	32.5	32.5	32.5	32.5	32.5	32.5	42.5	52.5
n1	6	7	8	9	10	11	12	14	15
n2	5	6	7	8	9	10	11	12	13
n3	24	28	32	36	40	44	48	56	60
d	3.5	3.5	3.5	3.5	3.5	3.5	4.5	4.5	4.5
重量kg	0.95	1.25	1.35	1.70	1.95	2.25	2.55	3.35	4.00
方型固定百叶窗,活动百叶窗							图集号	94K101-1	
审核	崔政涛	校对	王世海	设计	王世海	页	20		